

Automatische pastakoker met mandenlift

GGPC*



NL Installatie- en gebruikshandleiding



59589G000- 2019.02

Inleiding



De Handleiding met aanwijzingen voor de installatie, het gebruik en het onderhoud (hierna Handleiding genoemd) geeft de gebruiker nuttige informatie om op de juiste en veilige wijze te werken met de machine (of "het apparaat").

Hetgeen wat hierna beschreven is moet niet beschouwd worden als een lang en zwaarwichtig relaas van waarschuwingen, maar eerder als een serie aanwijzingen die bedoeld zijn om in alle opzichten de prestaties van de machine te verbeteren en vooral om te voorkomen dat er schade veroorzaakt wordt aan mensen, goederen of dieren, voortkomend uit verkeerde werkwijzen en omstandigheden.

Het is erg belangrijk dat iedereen die belast is met het transport, de installatie, de inbedrijfstelling, het gebruik, het onderhoud en de verwerking tot afval van de machine, deze handleiding zorgvuldig raadpleegt en leest voordat hij handelingen gaat verrichten, teneinde verkeerde en onpraktische handelingen te voorkomen die de integriteit van de machine in gevaar zouden kunnen brengen of die gevaarlijk zouden kunnen zijn voor de veiligheid van mensen. Geadviseerd wordt de gebruiker regelmatig te informeren over de voorschriften met betrekking tot de veiligheid. Het is bovendien belangrijk het bevoegde personeel instructies te geven over en op de hoogte te houden van de werkzaamheden voor het gebruik en het onderhoud van de apparatuur zelf.

Het is evenzo belangrijk dat de Handleiding altijd ter beschikking van de operator wordt gehouden en dat deze zorgvuldig bewaard wordt op de plaats waar de machine gebruikt wordt, zodat hij makkelijk en onmiddellijk geraadpleegd kan worden in geval van twijfels en in ieder geval altijd wanneer de omstandigheden dit vereisen.

Als er na lezing van deze handleiding nog twijfels of onzekerheden over het gebruik van het apparaat zouden zijn, aarzel dan niet om contact op te nemen met de Fabrikant of een erkend servicecentrum. Deze staan ter beschikking om snel en accuraat service te verlenen voor een betere werking en de maximale efficiëntie van de machine. Tenslotte herinneren wij u eraan dat gedurende alle fasen van gebruik van de machine de geldende voorschriften altijd moeten worden nageleefd voor wat betreft veiligheid, hygiëne op het werk en milieubescherming. Het is dus de taak van de gebruiker om te controleren dat de machine uitsluitend gestart en gebruikt wordt in optimale omstandigheden voor de veiligheid van zowel mensen als dieren en goederen.



BELANGRIJK

- De fabrikant kan op geen enkele wijze aansprakelijk gesteld worden voor handelingen die aan het apparaat verricht zijn waarbij de aanwijzingen uit deze handleiding veronachtzaamd zijn.
- De fabrikant behoudt zich het recht voor, zonder voorafgaande aankondiging, wijzigingen aan te brengen aan de apparaten die in deze publicatie vermeld zijn.
- Het kopiëren van deze handleiding of van een gedeelte daarvan, is verboden.
- Deze handleiding is in digitaal formaat verkrijgbaar door:
 - contact op te nemen met de dealer of de klantenservice;
 - de nieuwste, actuele handleiding te downloaden van de website;
- De handleiding moet altijd in de buurt van de machine bewaard worden, op een plaats die makkelijk toegankelijk is. De operators en de medewerkers die belast zijn met het onderhoud van de machine moeten deze gemakkelijk en te allen tijde kunnen vinden en raadplegen.

Inhoud

| | | |
|--------|--|----|
| A | WAARSCHUWING EN VEILIGHEIDSINFORMATIE | 5 |
| A.1 | Algemene informatie | 5 |
| A.2 | Persoonlijke Beschermingsmiddelen | 6 |
| A.3 | Algemene veiligheid | 6 |
| A.4 | Algemene veiligheidsvoorschriften | 7 |
| A.5 | Veiligheidsmarkeringen die in de buurt van de machine aangebracht moeten worden | 9 |
| A.6 | Transport, verplaatsing en opslag | 10 |
| A.7 | Installatie en montage | 10 |
| A.8 | Elektrische aansluitingen | 10 |
| A.9 | Wateraansluiting | 11 |
| A.10 | Ruimtelimieten van de machine | 11 |
| A.11 | Plaatsing | 11 |
| A.12 | Oneigenlijk gebruik dat redelijkerwijs voorzien kan worden | 12 |
| A.13 | Reiniging en onderhoud van de machine | 13 |
| A.14 | Verwerking tot afval van de machine | 14 |
| B | TECHNISCHE GEGEVENS | 15 |
| B.1 | Positie typeplaatje | 15 |
| B.2 | Identificatiegegevens van het apparaat en van de fabrikant | 15 |
| B.3 | Gasapparaat, technische gegevens | 16 |
| B.4 | Elektrisch apparaat, technische gegevens | 16 |
| B.5 | Elektrisch apparaat, technische gegevens | 16 |
| C | ALGEMENE INFORMATIE | 16 |
| C.1 | Inleiding | 16 |
| C.2 | Gebruiksdoeleinden en beperkingen | 16 |
| C.3 | Goedkeuring | 17 |
| C.4 | Auteursrechten | 17 |
| C.5 | Het bewaren van de handleiding | 17 |
| C.6 | Gebruikers van de handleiding | 17 |
| C.7 | Definities | 17 |
| C.8 | Aansprakelijkheid | 17 |
| D | NORMAAL GEBRUIK | 18 |
| D.1 | Kenmerken van het personeel dat getraind is voor het normale gebruik van de machine | 18 |
| D.2 | Kenmerken van het personeel dat bevoegd is ingrepen te verrichten aan de machine | 18 |
| D.3 | De operator die belast is met het normale gebruik | 18 |
| E | INSTALLATIE EN MONTAGE | 18 |
| E.1 | Inleiding | 18 |
| E.2 | Verantwoordelijkheden van de klant | 18 |
| E.3 | Het weggooien van de verpakking | 18 |
| E.4 | Gas-, elektriciteits-, water- en overige aansluitingen (indien aanwezig, afhankelijk van het apparaat en/of model) | 18 |
| E.5 | Gasaansluiting | 19 |
| E.5.1 | Inleiding | 19 |
| E.5.2 | Rookafvoer | 19 |
| E.5.3 | Voor het uitvoeren van de aansluiting | 19 |
| E.5.4 | Aansluiting (afhankelijk van het apparaat en/of model) | 19 |
| E.5.5 | Gasdrukregelaar | 19 |
| E.5.6 | Aanpassing aan een andere gassoort | 19 |
| E.6 | Voorschriften gasapparaten | 19 |
| E.6.1 | Controle van de aansluitdruk | 19 |
| E.6.2 | Controle van de primaire lucht | 20 |
| E.6.3 | Vervanging van de sproeier van de hoofdbrander | 20 |
| E.6.4 | Vervanging van de sproeier van de waakvlambrander | 20 |
| E.7 | Voordat de installatiehandelingen worden voltooid | 20 |
| E.8 | Elektrische aansluitingen | 20 |
| E.9 | Toegang verkrijgen tot de schakeldoos | 20 |
| E.10 | Voedingskabel | 20 |
| E.11 | Aarding en equipotentiaalknoop | 21 |
| E.12 | Wateraansluiting | 21 |
| E.12.1 | Afvoer | 21 |
| F | GEBRUIKSAANWIJZING | 21 |
| F.1 | Gebruik van de pastakoker | 21 |
| F.1.1 | Watertoevoer | 21 |
| F.2 | Gasmodellen - Gebruik | 22 |
| F.2.1 | Inschakeling | 22 |
| F.2.2 | Eerste gebruik | 23 |
| F.2.3 | Bereiding | 23 |
| F.2.4 | Noodstop | 23 |
| F.2.5 | Uitschakeling | 23 |
| F.2.6 | Uitschakelen in geval van storing | 23 |
| F.2.7 | Na afloop van de dienst | 23 |
| F.3 | Elektrische modellen – Gebruik | 23 |
| F.3.1 | Eerste gebruik | 23 |
| F.3.2 | Bereiding | 24 |

| | | |
|-------|---|----|
| F.3.3 | Noodstop | 24 |
| F.3.4 | Uitschakeling | 24 |
| F.3.5 | Uitschakelen in geval van storing..... | 24 |
| F.3.6 | Na afloop van de dienst | 24 |
| F.4 | Stoommodellen - Gebruik | 24 |
| F.4.1 | Inschakeling..... | 24 |
| F.4.2 | Bereiding..... | 24 |
| F.4.3 | Noodstop | 25 |
| F.4.4 | Uitschakeling | 25 |
| F.4.5 | Uitschakelen in geval van storing..... | 25 |
| F.4.6 | Na afloop van de dienst | 25 |
| G | REINIGING EN ONDERHOUD VAN DE MACHINE | 25 |
| G.1 | Informatie met betrekking tot het onderhoud | 25 |
| G.2 | Reiniging van het apparaat en de accessoires | 25 |
| G.3 | Buitenzijden | 26 |
| G.4 | Inwendige onderdelen (jaarlijks) | 26 |
| G.5 | Overige oppervlakken..... | 26 |
| G.6 | Reiniging bak (dagelijks) | 26 |
| G.7 | Kalk..... | 26 |
| G.8 | Perioden waarin het apparaat niet gebruikt wordt | 27 |
| G.9 | Gasmodellen - Enkele storingen en hun oplossingen..... | 27 |
| G.10 | Stoommodellen - Enkele storingen en hun oplossingen | 27 |
| G.11 | Aanwijzingen voor de vervanging van de componenten | 27 |
| G.12 | Reparaties en buitengewoon onderhoud..... | 28 |
| G.13 | Onderhoudsintervallen | 28 |
| G.14 | Onderhoudscontacten (alleen voor Australië) | 29 |
| H | VERWERKING TOT AFVAL VAN DE MACHINE | 30 |
| H.1 | Opslag van het afvalmateriaal | 30 |
| H.2 | Procedure voor de ruwe demontage van het apparaat | 30 |
| I | BIJGEVOEGDE DOCUMENTATIE | 30 |

A WAARSCHUWING EN VEILIGHEIDSINFORMATIE

A.1 Algemene informatie

Om een veilig gebruik van de machine en een goed begrip van de handleiding mogelijk te maken, is een goede kennis vereist van de termen en typografische weergaven die gebruikt worden in de documentatie. Om de verschillende soorten gevaren aan te duiden en het mogelijk te maken deze te herkennen worden in deze handleiding de volgende symbolen gebruikt:



WAARSCHUWING

Gevaar voor de gezondheid en veiligheid van operators.



WAARSCHUWING

Gevaar voor elektrocutie - gevaarlijke spanning.



PAS OP

Gevaar voor schade aan de machine of het product.



BELANGRIJK

Belangrijke aanwijzingen of informatie over het product



Lees de instructies voordat het apparaat in gebruik genomen wordt








Verduidelijking en uitleg

- Dit apparaat is bedoeld voor commercieel en collectief gebruik, niet voor de continue massaproductie van voedsel. Elk ander soort gebruik moet als oneigenlijk beschouwd worden.
- Uitsluitend en alleen gespecialiseerd personeel is geautoriseerd om werkzaamheden aan het apparaat te verrichten.
- Deze apparatuur mag niet gebruikt worden door minderjarigen en volwassenen met lichamelijke, zintuiglijke of verstandelijke beperkingen of met weinig ervaring met of kennis over het gebruik van de apparatuur.
 - Laat kinderen niet met het apparaat spelen.
 - Houd al het verpakkingsmateriaal en reinigingsmiddelen uit de buurt van kinderen.
 - Kinderen mogen geen reiniging en onderhoudswerkzaamheden verrichten zonder toezicht.
- Bewaar geen explosieve stoffen, zoals houders onder druk met ontvlambaar drijfgas, in dit apparaat of in de buurt van het apparaat
- Het merkplaatje "CE" van de machine niet verwijderen, wijzigen of onleesbaar maken.
- Raadpleeg de gegevens op het merkplaatje "CE" van de machine, voor contact met de fabrikant (bijv. voor verzoeken om reserveonderdelen, enz.).
- Wanneer de machine wordt afgedankt, moet het merkplaatje "CE" vernietigd worden.

A.2 Persoonlijke Beschermingsmiddelen

Tabel met de Persoonlijke Beschermingsmiddelen (PBM) die tijdens de verschillende levensfasen van de machine gebruikt moeten worden.

| Fase | Bescher- mende kleding | Veiligheids- schoenen | handschoe- nen | Bril | Valhelm of helm |
|--------------------------------|---|---|---|---|---|
| |  |  |  |  |  |
| Transport | — | ● | ○ | — | ○ |
| Verplaatsing | — | ● | ○ | — | — |
| Uitpakken | — | ● | ○ | — | — |
| Installatie | — | ● | ○ | — | — |
| Normaal gebruik | ● | ● | ● ¹ | — | — |
| Instellingen | ○ | ● | — | — | — |
| Normale reiniging | ○ | ● | ○ | ○ | — |
| Buitenge- wone reiniging | ○ | ● | ○ | ○ | — |
| Onderhoud | ○ | ● | ○ | — | — |
| Demontage | ○ | ● | ○ | ○ | — |
| Sloop | ○ | ● | ○ | ○ | — |
| Verklaring: | | | | | |
| ● | VEREISTE PBM | | | | |
| ○ | PBM TER BESCHIKING OF INDIEN NODIG TE GEBRUIKEN | | | | |
| — | NIET VEREISTE PBM | | | | |

1. Tijdens normaal gebruik moeten handschoenen hittebestendig zijn om de handen te beschermen tegen contact met warm voedsel of hete onderdelen van het apparaat en/of wanneer daar warme producten uit worden gehaald. Wij herinneren u eraan dat het niet gebruiken van de persoonlijke beschermingsmiddelen door de operator, het gespecialiseerde personeel of andere medewerkers die belast zijn met het gebruik van de apparatuur kan leiden tot blootstelling aan chemische risico's en eventueel schade aan de gezondheid (afhankelijk van het model).

A.3 Algemene veiligheid

- De machines zijn voorzien van elektrische en/of mechanische veiligheidsvoorzieningen, bedoeld voor de bescherming van de medewerkers en de machine zelf.
- Het is altijd verboden de machine aan te zetten tijdens het verwijderen, veranderen of openmaken van beschermingen, beveiligingen en veiligheidsvoorzieningen.
- Breng geen wijzigingen aan de onderdelen aan die bij het apparaat zijn geleverd.
- Enkele afbeeldingen in deze handleiding geven de machine weer of delen daarvan, zonder de beschermingen of met verwijderde beschermingen. Dit is uitsluitend gedaan voor de verduidelijking. Het is altijd verboden om de machine te gebruiken zonder de beschermingen of wanneer deze uitgeschakeld zijn.
- Het is verboden de etiketten en waarschuwingsbordjes met betrekking tot veiligheid en gevaar, die op de machine moeten zijn aangebracht te verwijderen of onleesbaar te maken.

- Voor de luchtcirculatie dient rekening te worden gehouden met de hoeveelheid lucht die nodig is voor de verbranding van 2 m³/h/kW aan gasvermogen, evenals het “welzijn“ van de mensen die in de keuken werken.
- Onvoldoende ventilatie veroorzaakt verstikking. Dek het ventilatiesysteem van de ruimte waarin dit apparaat geïnstalleerd is, niet af. Dek de ventilatie- en afvoeropeningen van dit apparaat of van andere apparaten niet af.
- Houd noodtelefoonnummers op een goed zichtbare plaats.
- Het A-gewogen geluidsdrukniveau is niet groter dan 70 dB(A).
- Schakel het apparaat uit als er sprake is van defecten of slechte werking.
- Gebruik voor het schoonmaken van het apparaat of de vloer onder het apparaat geen chloorhoudende producten (natriumhypochloriet, chloorwaterstofzuur of zoutzuur, enz.), ook niet in verdunde vorm.
- Gebruik geen metalen voorwerpen om het staal schoon te maken (borstels of schuursponsjes van het type Scotch Brite).
- Voorkom dat olie of vet in contact komen met de kunststof delen. Voorkom dat vuil, vet, voedsel of andere zaken korsten vormen op of in het apparaat.
- Sproei geen water en gebruik geen waterstralen of stoom om het apparaat schoon te maken.
- Benzine en andere ontvlambare dampen, vloeistoffen of voorwerpen mogen niet worden opgeslagen in de buurt van deze of andere apparaten.
- Sproei geen aerosolen in de buurt van dit apparaat als het in bedrijf is.
- Controleer nooit met een open vlam op lekken.

A.4 Algemene veiligheidsvoorschriften

Op de machine geïnstalleerde beveiligingen

- De afschermingen op de machine bestaan uit:
vaste afschermingen (bijv.: carters, deksels, zijpanelen, enz.), die bevestigd zijn aan de machine en/of aan het frame met bouten of snelkoppelingen die uitsluitend gedemonteerd of geopend kunnen worden met gereedschappen. Wij waarschuwen de gebruiker dus om deze voorzieningen niet te verwijderen of er mee te knoeien. De fabrikant kan op geen enkele wijze aansprakelijk worden gesteld voor schade door geknoei of verkeerd gebruik van de machine.

Aanwijzingen voor het gebruik en het onderhoud

- In de machine zijn in principe mechanische, thermische en elektrische gevaren aanwezig. Waar mogelijk zijn deze gevaren geneutraliseerd:
 - ofwel direct, door het gebruik van geschikte oplossingen in het ontwerp
 - of indirect door het plaatsen van beschermingen, beveiligingen en veiligheidsvoorzieningen.
- Tijdens het onderhoud, dat altijd uitgevoerd wordt door gekwalificeerd personeel, blijven er echter enkele gevaren bestaan die niet kunnen worden geëlimineerd en die geneutraliseerd moeten worden door het gebruik van specifieke voorzorgsmaatregelen.
- Het is verboden om welke controle-, reinigings-, reparatie- of onderhoudshandeling dan ook te verrichten op onderdelen die in beweging zijn. Van dit verbod moeten de werknemers door middel van duidelijk zichtbare waarschuwingen op de hoogte worden gesteld.
- Om de doelmatigheid van de machine en de goede werking te garanderen is het absoluut noodzakelijk periodiek onderhoud te verrichten zoals aangegeven in deze handleiding.

- Wij adviseren u regelmatig alle veiligheidsvoorzieningen en de isolatie van de elektrische kabels te controleren. Beschadigde kabels moeten vervangen worden.
- Reparaties en buitengewoon onderhoud aan de machine mogen uitsluitend worden uitgevoerd door gespecialiseerd geautoriseerd personeel, uitgerust met alle geschikte persoonlijke beschermingsmiddelen alsmede met geschikte uitrusting, gereedschappen en hulpmiddelen.
- Het is altijd verboden de machine aan te zetten tijdens het verwijderen, veranderen of openmaken van beschermingen, beveiligingen en veiligheidsvoorzieningen.
- Voordat u welke handeling dan ook aan de machine verricht, altijd de handleiding raadplegen, daarin staan de juiste procedures en belangrijke informatie over de veiligheid.

Overige risico's

- De machine brengt gevaren met zich mee die niet volledig geëlimineerd zijn, vanuit het oogpunt van het ontwerp of door de installatie van geschikte beschermingen. Wij hebben desalniettemin de operator op de hoogte gebracht, door middel van deze handleiding, van dergelijke gevaren, door zorgvuldig te vermelden van welke beschermingsmiddelen de medewerkers gebruik moeten maken. Om de risico's te verkleinen, dient u tijdens het installeren van de eenheid voor voldoende ruimte te zorgen.

Om die omstandigheden te behouden, moeten de gangen en de directe omgeving van de machine altijd:

- vrij gehouden worden van obstakels (zoals trapjes, gereedschappen, containers, dozen, enz.)
- schoon en droog;
- goed verlicht zijn

Voor de volledige informatie van de Klant worden hierna de restrisico's vermeld met betrekking tot de machine: dergelijke situaties moeten als niet correct beschouwd worden en zijn dus strikt verboden.

| Restrisico's | Beschrijving van gevaarlijke situatie |
|---|---|
| Uitglieden of vallen | De operator kan uitglijden als er water of vuil op de vloer ligt |
| Brandwonden/schaafwonden (bijv.: verwarmingselementen) | De operator raakt met opzet of per ongeluk bepaalde componenten in de machine aan, zonder het gebruik van beschermende handschoenen |
| Elektrocucie | Aanraking van elektrische onderdelen die onder spanning staan tijdens onderhoudswerkzaamheden terwijl er spanning staat op het elektrisch schakelbord |
| Het plotseling dicht doen van het deksel, de deur of ovendeur (indien aanwezig, afhankelijk van de type apparaat) | De persoon die belast is met het normale gebruik van de machine zou onverwacht en met opzet het deksel/de deur/de ovendeur (indien aanwezig, afhankelijk van het type apparaat) kunnen sluiten |
| Omkiepen van ladingen | Tijdens het verplaatsen van de machine of werkzaamheden met de verpakking waar de machine in zit, met gebruik van ongeschikte accessoires of hefinrichtingen of waarbij de lading niet in balans is |

Mechanische veiligheidskenmerken, risico's

- Het apparaat heeft geen gevaarlijke scherpe oppervlakken of elementen die uitsteken ten opzichte van het apparaat. De afschermingen van de bewegende of spanningsvoerende onderdelen zijn met bouten aan de ombouw bevestigd, zodat men niet onopzettelijk bij gevaarlijke punten kan komen.



PAS OP

Indien zich enige substantiële storing voordoet (bijvoorbeeld: kortsluiting, kabels die los zijn gegaan uit hun klemmen, motorstoring, slijtage van de beschermingshulzen van de elektrische kabels, de geur van gas, wat kan wijzen op een mogelijk lek, enz.) dan moet de operator de volgende aanwijzingen opvolgen:
de machine onmiddellijk uitschakelen en alle toevoer afsluiten (elektriciteit, gas, water).

A.5 Veiligheidsmarkeringen die in de buurt van de machine aangebracht moeten worden

| Verbod | Betekenis |
|--------|--|
| | Het is verboden beveiligingsvoorzieningen te verwijderen |
| | Het is verboden water te gebruiken voor het blussen van branden (vermeld op de elektrische onderdelen) |
| | Houd de ruimte rondom het apparaat vrij en zorg dat er geen brandbare materialen aanwezig zijn. Bewaar geen brandbare materialen in de buurt van het apparaat |
| | Installeer het apparaat op een goed geventileerde plaats om te voorkomen dat zich gevaarlijke mengsels van onverbrande gassen vormen in de ruimte waar het apparaat is geïnstalleerd |

| Gevaar | Betekenis |
|--------|--|
| | let op, heet oppervlak |
| | gevaar voor elektrocutie (vermeld op de elektrische onderdelen met indicatie van de spanning). |
| | gevaar voor beklemming |

Beëindiging gebruik

- Wanneer u besluit de apparatuur niet langer te gebruiken, adviseren wij u deze onbruikbaar te maken door het verwijderen van de voedingskabels van het elektriciteitsnet.

A.6 Transport, verplaatsing en opslag

- Gezien de afmetingen van de machines kunnen ze tijdens het transport, de verplaatsing of de opslag op elkaar worden gezet; houdt u zich aan hetgeen is aangegeven op het speciale plaatje op de verpakking.
- Tijdens het laden en lossen is het verboden zich onder geheven lasten te bevinden. Het is verboden voor onbevoegden om de werkzone te betreden.
- Alleen het gewicht van de machine zelf is onvoldoende om stabiliteit te verzekeren.
- Bij het opheffen van de machine is het verboden deze te bevestigen aan bewegende of kwetsbare delen zoals: carter, elektrische bedrading, pneumatische onderdelen, enz.
- tijdens het verplaatsen mag het apparaat niet geduwd of gesleept worden om omkiepen te voorkomen.
- Voor de medewerkers die belast zijn met het transport, de verplaatsing en de opslag van de machine zijn een geschikte opleiding en training voor het gebruik van hefsystemen en de toepassing van persoonlijke beschermingsmiddelen die geschikt zijn voor het soort werkzaamheden dat moet worden uitgevoerd (bijv.: overall, veiligheidsschoenen, handschoenen en helm) verplicht.
- Verzeker u, op het moment van de verwijdering van de verankeringsystemen, ervan dat de stabiliteit van de onderdelen van de machine niet afhankelijk is van de verankering en dat deze handeling, dus, niet tot het vallen van de lading van het voertuig leidt. Voordat componenten van de machine worden verwijderd dient u zich ervan te verzekeren dat alle verankeringsystemen verwijderd zijn.
- De plaatsing, montage en demontage van de machine mogen uitsluitend verricht worden door gespecialiseerd personeel.

A.7 Installatie en montage

- De beschreven handelingen moeten door gekwalificeerd personeel (zie D.1 *Kenmerken van het personeel dat getraind is voor het normale gebruik van de machine*) in overeenstemming met de geldende veiligheidsvoorschriften verricht worden, dit geldt zowel voor het gereedschap dat gebruikt wordt als de werkwijze die gehanteerd wordt.
- De stekker moet, indien aanwezig, ook bereikbaar blijven nadat het apparaat op de definitieve plaats is gezet.
- Alvorens willekeurig welke installatieprocedure uit te voeren, moet de elektrische voeding van het apparaat worden afgekoppeld.

A.8 Elektrische aansluitingen

Alvorens de aansluiting uit te voeren, dient te worden gecontroleerd of de gegevens op het plaatje van het apparaat overeenstemmen met de netspanning en -frequentie.

- Werkzaamheden aan de elektrische installaties mogen uitsluitend verricht worden door gespecialiseerd personeel.
- Aansluiting op de stroomvoorziening moet worden uitgevoerd in overeenstemming met de regelgeving en voorschriften die gelden in het land van gebruik; breng een geschikte hooggevoelige thermische overbelastingsbeveiliging aan die met de hand gereset kan worden, met een contactopening die volledige afsluiting mogelijk maakt in omstandigheden van overspanningscategorie III.

- Indien de voedingskabel beschadigd is, dan dient hij door de Klantenservice of in ieder geval door gespecialiseerd personeel vervangen te worden, teneinde elk risico te vermijden.
- Controleer dat er een veiligheidsschakelaar is geïnstalleerd tussen het voedingsnoer van het apparaat en het elektriciteitsnet. De maximale afstand van de opening tussen de contacten en de maximale lekstroom dienen in overeenstemming te zijn met de geldende veiligheidsvoorschriften.
- Zorg ervoor dat u de apparatuur van stroom voorziet met systemen die beveiligd zijn tegen overspanning. De fabrikant wijst elke aansprakelijkheid voor effecten die het gevolg zijn van anomalieën veroorzaakt door het stroomvoorzieningssysteem af.

A.9 Wateraansluiting

(afhankelijk van het apparaat en/of model)

Het apparaat moet aangesloten worden op de waterleiding volgens de actuele landelijk geldende voorschriften (en EN1717 voor Italië).

- Het apparaat moet worden gevoed met drinkwater met een druk van 1,5 – 3 bar (150 - 300 kPa).



WAARSCHUWING

De fabrikant kan op geen enkele wijze aansprakelijk gesteld worden als de **voorschriften voor ongevallenpreventie** niet in acht genomen worden.



LET OP:

Alleen voor Australië: Het apparaat moet geïnstalleerd worden in overeenstemming met de normen AS / NZS 3500.1 en AS / NZS 3500.2.

A.10 Ruimtelimieten van de machine

- Rond het apparaat moet voldoende ruimte worden vrij gelaten (om ingrepen, onderhoud te kunnen verrichten, enz.)
- Dergelijke afmetingen moeten groter zijn indien andere apparatuur en/of middelen gebruikt worden en/of moeten passeren of indien er een nooduitgang in de werkplek bereikt moeten kunnen worden.

A.11 Plaatsing

- Volg tijdens het installeren van het apparaat alle hiertoe aangegeven veiligheidsvoorschriften op, inclusief de aanwijzingen betreffende brandpreventie.
- Verplaats het apparaat voorzichtig om eventuele beschadiging of gevaar voor mensen te vermijden. Gebruik een pallet voor de (ver)plaatsing.
- In het installatieschema zijn de totale afmetingen van het apparaat en de plaatsen van de aansluitingen (gas, elektriciteit, water) aangegeven. Controleer ter plaatse of de noodzakelijke verbindingen voor de aansluitingen beschikbaar en klaar zijn.
- Voorkom dat ruimtes waarin de machine wordt geïnstalleerd vervuild raken met corrosieve stoffen (chloor, etc). Als een dergelijke preventie niet kan worden gegarandeerd, moet het gehele roestvrijstalen oppervlak voorzien worden van een beschermde laag paraffine, aangebracht met behulp van een doekje dat doordrenkt is met paraffine. De fabrikant wijst elke aansprakelijkheid voor corrosieve effecten als gevolg van externe oorzaken af.
- Het apparaat kan afzonderlijk of samen met uitsluitend andere apparaten uit dezelfde serie worden geïnstalleerd.

- De apparaten zijn niet geschikt voor inbouw. Laat minstens 100 mm ruimte tussen het apparaat en eventuele zijwanden en 100 mm van de achterwand, of in elk geval voldoende ruimte om latere service- of onderhoudswerkzaamheden mogelijk te maken.
- Zorg voor een goede isolatie van oppervlakken die zich op kleinere afstanden tot het apparaat bevinden dan aangegeven.
- Laat een afstand van ten minste 100 mm tussen het apparaat en eventuele brandbare wanden. Gebruik of bewaar geen brandbare materialen of vloeistoffen in de buurt van het apparaat.
- Controleer nadat het apparaat op zijn plaats is gezet of het waterpas staat en pas de stand, indien nodig, aan. Als het apparaat niet waterpas staat kan dit leiden tot een slechte werking.
- Draag veiligheidshandschoenen en verwijder de verpakking van de machine, ga te werk zoals hieronder is beschreven:
 - de spanbanden en de beschermende folie verwijderen maar oppassen dat er door eventueel te gebruiken scharen of mesjes geen krassen veroorzaakt worden op de staalplaat;
 - verwijder de kap (van karton), de hoeken van polystyrol en de verticale beschermingen;
 - bij apparaten met een roestvrijstalen meubel, de beschermende folie heel langzaam verwijderen, zonder deze te scheuren om te voorkomen dat er lijmresten achterblijven;
 - als dit toch gebeurt moet u de lijmresten met een niet bijtend oplosmiddel verwijderen en het oppervlak vervolgens goed afspoelen en afdrogen;
 - smeer alle roestvrijstalen oppervlakken goed in met een klein beetje paraffine-olie, zodat er een beschermend laagje ontstaat.
- In het geval van een permanente elektrische aansluiting: de voorziening moet in geopende stand vergrendeld kunnen worden en moet ook bereikbaar blijven nadat het apparaat op de definitieve plaats is gezet.

A.12 Oneigenlijk gebruik dat redelijkerwijs voorzien kan worden

Met 'oneigenlijk gebruik' wordt elk gebruik bedoeld dat anders is dan wat er gespecificeerd is in deze handleiding. Tijdens de werking van de machine zijn andere soorten werkzaamheden of activiteiten, die oneigenlijk worden geacht of die over het algemeen gevaar met zich meebrengen voor de veiligheid van de medewerkers en die schade aan de machine kunnen veroorzaken, niet toegestaan. Oneigenlijk gebruik dat redelijkerwijs voorzien kan worden omvat:

- gebrek aan onderhoud, reiniging en periodieke controles van de machine;
- structurele wijzigingen of wijzigingen aan de werkingslogica;
- geknoei aan beschermingen of veiligheidsvoorzieningen;
- het niet gebruiken van persoonlijke beschermingsmiddelen door de operators, het gespecialiseerde personeel en het onderhoudspersoneel;
- het niet gebruiken van geschikte accessoires (bijv. het gebruik van ongeschikte gereedschappen, ladders);
- het plaatsen, in de omgeving van de machine, van brandbare of ontvlambare materialen of materialen die in elk geval niet verenigbaar zijn met de werkzaamheden of die irrelevant zijn;
- onjuiste installatie van de machine;
- het in de machine stoppen van voorwerpen die niet verenigbaar zijn met de werking ervan of die schade kunnen toebrengen aan de machine of aan het milieu;
- op de machine klimmen;

- het niet in acht nemen van de aanwijzingen voor het juiste gebruik van de machine;
- ander gedrag dat gevaar oplevert dat niet door de fabrikant kan worden geëlimineerd.

De hiervoor beschreven handelingen zijn verboden!

A.13 Reiniging en onderhoud van de machine

- Alvorens reinigings- of onderhoudswerkzaamheden te verrichten het apparaat loskoppelen van de elektrische voeding door de stekker (indien aanwezig) voorzichtig uit het stopcontact te trekken.
- Tijdens onderhoudswerkzaamheden moeten de kabel en de stekker zodanig neergelegd worden dat ze altijd zichtbaar zijn voor de operator die de werkzaamheden uitvoert.
- Het apparaat niet aanraken met natte handen en/of voeten of als u blootsvoets loopt.
- De afschermingen/veiligheidsvoorzieningen mogen er niet afgehaald worden.
- Gebruik een ladder met bescherming om ingrepen te verrichten op apparaten die op grote hoogte toegankelijk zijn (afhankelijk van het type apparaat).
- Gebruik passende beschermingsmiddelen (veiligheidshandschoenen). Zie “A.2 *Persoonlijke Beschermingsmiddelen*” voor geschikte persoonlijke beschermingsmiddelen.

Gewoon onderhoud

- Schakel de stroom uit alvorens het apparaat schoon te maken.
- De machine niet reinigen met waterstralen.

Voorzorgsmaatregelen in geval dat het apparaat lange tijd niet wordt gebruikt

- Onderhouds- en controlewerkzaamheden, evenals de revisie van de machine mogen uitsluitend worden uitgevoerd door gespecialiseerd personeel of door de Klantenservice, voorzien van geschikte persoonlijke beschermingsmiddelen (veiligheidsschoenen en handschoenen) alsmede van geschikte gereedschappen en hulpmiddelen.
- Werkzaamheden aan elektrische apparaten mogen uitsluitend verricht worden door een gespecialiseerd technicus of door de Klantenservice
- Voordat u welke onderhoudswerkzaamheden dan ook gaat uitvoeren moet de machine in veilige omstandigheden verkeren.
- Houd u aan de regels voor de verschillende werkzaamheden voor normaal en buitengewoon onderhoud. Het niet in acht nemen van de waarschuwingen kan leiden tot risico's voor het personeel.

Preventief onderhoud

- Preventief onderhoud vermindert de tijd dat de machine niet gebruikt kan worden en maximaliseert de efficiëntie van de machine. De Klantenservice kan adviseren over welk onderhoudsplan u het best kunt aanschaffen op basis van de intensiteit van gebruik en hoe oud de apparatuur is.

Reparaties en buitengewoon onderhoud

- Reparaties en buitengewoon onderhoud moeten worden uitgevoerd door gespecialiseerd erkend personeel. De fabrikant wijst elke aansprakelijkheid voor storing of schade die is ontstaan door ingrepen door een niet-erkend technicus af en de oorspronkelijke garantie van de fabrikant komt te vervallen.

Onderdelen en accessoires

- Gebruik alleen originele accessoires en/of reserveonderdelen. Wanneer geen originele accessoires en/of reserveonderdelen worden gebruikt komt de oorspronkelijke garantie van de fabrikant te vervallen en kan het zijn dat de machine niet aan de veiligheidsnorm voldoet.

A.14 Verwerking tot afval van de machine

- Het apparaat moet in ieder geval door gespecialiseerd personeel gedemonteerd worden.
- Werkzaamheden aan elektrische apparaten mogen uitsluitend verricht worden, als de voedingsspanning is onderbroken, door gespecialiseerd personeel.
- Maak het apparaat volledig onbruikbaar door het elektrische snoer te verwijderen en door bovendien alle mogelijke sluitingen te verwijderen om te voorkomen dat er iemand in opgesloten kan raken.

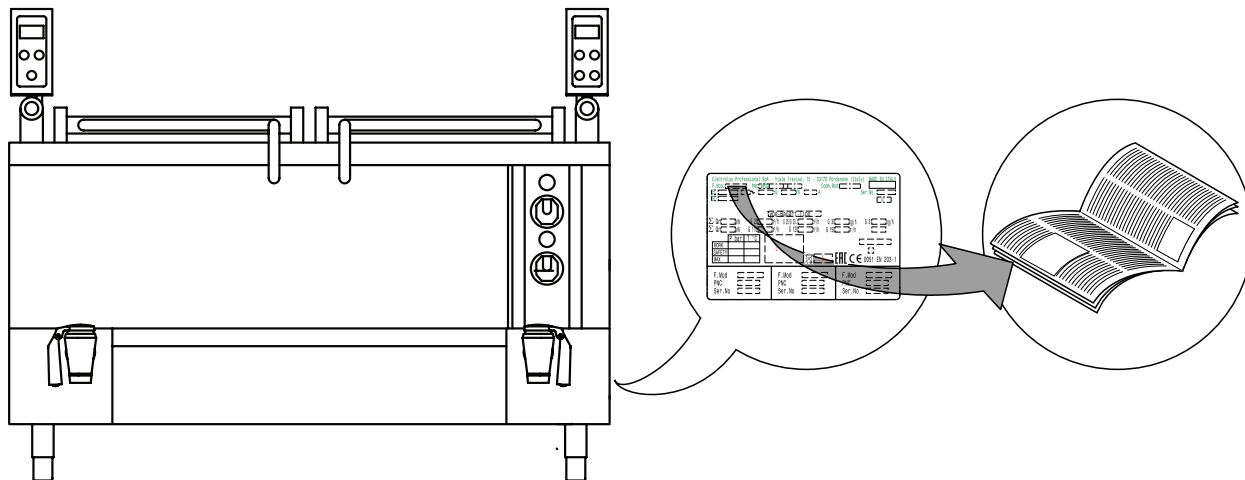
B TECHNISCHE GEGEVENS

B.1 Positie typeplaatje



BELANGRIJK

Deze handleiding bevat informatie over verschillende apparaten. Raadpleeg het typeplaatje dat zich op de rechteronderkant van het apparaat bevindt om het apparaat te identificeren (zie afb. hieronder).



BELANGRIJK

Wanneer de apparatuur geïnstalleerd wordt, controleren of hetgeen is voorbereid voor de elektrische aansluiting overeenkomt met hetgeen op het typeplaatje staat.

B.2 Identificatiegegevens van het apparaat en van de fabrikant

Hieronder volgt een voorbeeld van het merk- of typeplaatje dat op de machine zit:

GASapparaten

| | |
|--|--|
| Electrolux Professional SpA - Viale Treviso, 15 - 33170 Pordenone (Italy) MADE IN ITALY | |
| F.Mod. <input type="text"/> | PNC <input type="text"/> |
| Comm.Mod. <input type="text"/> | EL: <input type="text"/> |
| EL: <input type="text"/> | Hz <input type="text"/> |
| EL: <input type="text"/> | kW <input type="text"/> |
| EL: <input type="text"/> | A <input type="text"/> |
| EL: <input type="text"/> | Ser.No. <input type="text"/> |
| EL: <input type="text"/> | Type <input type="text"/> |
| Type=Bauart=Tipo <input type="text"/> | |
| Σ Qn <input type="text"/> kW | G 20 <input type="text"/> m ³ /h |
| Σ Qn <input type="text"/> kW | G 25/G 25 <input type="text"/> m ³ /h |
| | G 30 <input type="text"/> kg/h |
| | G 3 <input type="text"/> kg/h |
| | G 110 <input type="text"/> m ³ /h |
| | G 120 <input type="text"/> m ³ /h |
| | G 150 <input type="text"/> m ³ /h |
| WORK | P bar T °C |
| SAFETY | L |
| MAX | I |
| 0051 EN 203-1 | |
| F.Mod. <input type="text"/> | F.Mod. <input type="text"/> |
| PNC <input type="text"/> | PNC <input type="text"/> |
| Ser.No. <input type="text"/> | Ser.No. <input type="text"/> |

ELEKTRISCHE apparaten

| | |
|--|--|
| Electrolux Professional SpA - Viale Treviso, 15 - 33170 Pordenone (Italy) MADE IN ITALY | |
| F.Mod. <input type="text"/> | PNC <input type="text"/> |
| Comm.Mod. <input type="text"/> | EL: <input type="text"/> |
| EL: <input type="text"/> | Hz <input type="text"/> |
| EL: <input type="text"/> | kW <input type="text"/> |
| EL: <input type="text"/> | A <input type="text"/> |
| EL: <input type="text"/> | Ser.No. <input type="text"/> |
| EL: <input type="text"/> | Type <input type="text"/> |
| Type=Bauart=Tipo <input type="text"/> | |
| Σ Qn <input type="text"/> kW | G 20 <input type="text"/> m ³ /h |
| Σ Qn <input type="text"/> kW | G 25/G 25 <input type="text"/> m ³ /h |
| | G 30 <input type="text"/> kg/h |
| | G 3 <input type="text"/> kg/h |
| | G 110 <input type="text"/> m ³ /h |
| | G 120 <input type="text"/> m ³ /h |
| | G 150 <input type="text"/> m ³ /h |
| WORK | P bar T °C |
| SAFETY | L |
| MAX | I |
| 0051 EN 203-1 | |
| F.Mod. <input type="text"/> | F.Mod. <input type="text"/> |
| PNC <input type="text"/> | PNC <input type="text"/> |
| Ser.No. <input type="text"/> | Ser.No. <input type="text"/> |

Het typeplaatje bevat de gegevens m. b. t. identificatie en technische gegevens van het product. Hier volgt een lijst van de betekenis van de verschillende informatie op het plaatje:

| | |
|----------------|---------------------------------------|
| F.Mod. | fabrieksomschrijving van het product |
| Comm.Model | commerciële omschrijving |
| PNC | productiecode |
| Ser.Nr | serienummer |
| Type | type familie |
| EI | voedingsspanning + fase |
| Hz | voedingsfrequentie |
| kW | maximaal opgenomen vermogen |
| A | opgenomen stroom |
| Power unit El. | spanning |
| I | beschermingsgraad tegen stof en water |
| CE | CE merkteken |
| AB | nummer veiligheidscertificaat gas |
| N | certificerende groep |
| 0051 | certificerende instelling |
| EN 203-1 | EU-norm |
| L | logo IMQ/GS |
| Cat | gascategorie |

| | |
|---|-----------|
| Pmbar | gasdruk |
| Electrolux Professional SpA Viale Treviso 15 33170 Porde- none Italy | fabrikant |

B.3 Gasapparaat, technische gegevens

| Technische gegevens | | MODELLEN | |
|---|-----------------|------------------|------------------|
| | | CR40G 1600 mm | CR42G 1600 mm |
| Inhoud reservoir | liter | 400 | 200+200 |
| Voedingsspanning | V | 230 | |
| Fasen | Nr | 1+N | |
| Frequentie | Hz | 50 | |
| Opgenomen elektrisch vermogen | kW | 0,5 | |
| Doorsnede elektrisch snoer ¹ | mm ² | 5 x 1 | |
| Aansluiting ISO 7/1 - BS/P-aansluiting | ∅ | 1 1/4" | |
| Branders | Nr | 2 | |
| Gasvermogen MAX / MIN | kW | 30 + 30 | |

1. Aanbevolen minimum.

B.4 Elektrisch apparaat, technische gegevens

| Technische gegevens | | MODELLEN | |
|---|-----------------|------------------|------------------|
| | | CR40E 1600 mm | CR42E 1600 mm |
| Inhoud reservoir | liter | 200+200 | |
| Voedingsspanning | V | 400 | |
| Fasen | Nr | 3 + N | |
| Frequentie | Hz | 50 | |
| Doorsnede elektrisch snoer ¹ | mm ² | 5 x 6 | |
| Opgenomen elektrisch vermogen | kW | 15 + 15 | |

1. Aanbevolen minimum.

B.5 Elektrisch apparaat, technische gegevens

| Technische gegevens | | MODELLEN | |
|---|-----------------|------------------|------------------|
| | | CR40V 1600 mm | CR42V 1600 mm |
| Inhoud reservoir | liter | 400 | 200+200 |
| Voedingsspanning | V | 230 | |
| Fasen | Nr | 1 + N | |
| Frequentie | Hz | 50 | |
| Doorsnede elektrisch snoer ¹ | mm ² | 5 x 1 | |
| Opgenomen elektrisch vermogen | kW | 0,5 | |
| Stoomaansluiting | ∅ | 1 1/4" | |
| Aansluiting condensafvoer | ∅ | 1/2" | |
| Geschat stoomverbruik | Kg/h | 120 | |
| Aansluiting op de waterleiding | ∅ | 3/4" | |
| Maximale stoomdruk | bar | 0,45 | |

1. Aanbevolen minimum.

C ALGEMENE INFORMATIE



WAARSCHUWING

Zie "WAARSCHUWING en veiligheidsinformatie"

C.1 Inleiding

Hierna wordt informatie gegeven met betrekking tot het beoogde gebruik van dit apparaat, de uitgevoerde tests en een omschrijving van de gebruikte symbolen (die het soort waarschuwing aangeven), de definities van de in de

handleiding gebruikte termen en nuttige informatie voor de gebruiker van het apparaat.

C.2 Gebruiksdoeleinden en beperkingen

Dit apparaat is ontworpen voor de bereiding van levensmiddelen. Het is bestemd voor commercieel gebruik.

Deze apparatuur mag niet gebruikt worden door minderjarige en volwassenen met lichamelijke, zintuiglijke of verstandelijke beperkingen of met weinig ervaring met of kennis over het gebruik van de apparatuur.

Kinderen mogen niet met het apparaat spelen. Kinderen mogen geen reinigings- en onderhoudswerkzaamheden verrichten zonder toezicht.



PAS OP

het apparaat is niet geschikt om buiten geïnstalleerd te worden en/of op plaatsen die aan de weersinvloeden (regen, direct zonlicht enz.) blootgesteld zijn.

C.3 Goedkeuring

Onze apparaten zijn ontworpen en geoptimaliseerd door middel van laboratoriumtests om hoge prestaties en een hoog rendement te kunnen leveren.

Het positieve resultaat van de tests (visuele controle - gas/elektrische controle - functionele controle) wordt gewaarborgd en gecertificeerd met de volgende bijlagen.

C.4 Auteursrechten

Deze handleiding is uitsluitend bestemd voor raadpleging door de operator en kan uitsluitend afgegeven worden aan derden met toestemming van Electrolux Professional SpA.

C.5 Het bewaren van de handleiding

De handleiding moet gedurende de gehele levensduur van de machine in zijn geheel bewaard worden, totdat de machine wordt afgedankt. Wanneer er afstand gedaan wordt van de machine, bij verkoop, verhuur, in gebruik geven of onderverhuur, moet deze handleiding bij de machine gevoegd zijn.

C.6 Gebruikers van de handleiding

Deze handleiding is bedoeld voor:

- de expediteur en de medewerkers die belast zijn met de verplaatsing;
- het personeel dat belast is met de installatie en de inbedrijfstelling;
- de werkgever van de gebruikers van de machine en de teamleider op de werkplek;
- operators belast met het normale gebruik van de machine;
- gespecialiseerd personeel - Technische Dienst (zie diensthandleiding).

C.7 Definities

Hierna worden de belangrijkste termen weergegeven die in de Handleiding worden gebruikt. Wij adviseren u deze zorgvuldig te lezen voordat u het apparaat in gebruik neemt.

| | |
|---|--|
| Operator | persoon die belast is met het installeren, afstellen, gebruiken, onderhouden, reinigen, repareren en transporteren van de machine. |
| Fabrikant | Electrolux Professional SpA of een door Electrolux Professional SpA erkend servicecentrum. |
| Persoon die bevoegd is om de machine op de normale wijze te gebruiken | operator die is geïnformeerd, opgeleid en getraind voor wat betreft de te verrichten taken en de risico's die verbonden zijn aan het normale gebruik van de machine. |
| Technische dienst of gespecialiseerd personeel | operator die door de fabrikant is opgeleid/getraind en die, op grond van zijn professionele vorming, ervaring, specifieke training, kennis van voorschriften ter voorkoming van ongevallen, in staat is om in te schatten welke ingrepen er nodig zijn voor de machine en die eventuele risico's herkent en kan voorkomen. Hij is deskundig op het gebied van de mechanica, elektrotechniek en elektronica, etc. |

| | |
|----------------------|--|
| GEVAAR | bron van mogelijke verwondingen of schade voor de gezondheid. |
| Gevaarlijke situatie | elke situatie waarin een Operator wordt blootgesteld aan een of meer Gevaren. |
| Risico | combinatie van waarschijnlijkheid en ernst met mogelijk letsel of schade aan de gezondheid in een gevaarlijke Situatie. |
| Beschermingen | veiligheidsmaatregelen die bestaan uit de toepassing van specifieke technische middelen (Beschermingen en Veiligheidsvoorzieningen) om de Operators te beschermen tegen Gevaren. |
| Bescherming | onderdeel van een machine dat op een specifieke manier wordt gebruikt om bescherming te geven door middel van een fysieke barrière. |
| Veiligheidssysteem | voorziening (anders dan een Afscherming) die het risico elimineert of beperkt; deze kan alleen gebruikt worden of gecombineerd zijn met een Afscherming. |
| Klant | degene die het apparaat heeft aangeschaft en/of beheert en gebruikt (bijv.: bedrijf, ondernemer, onderneming). |
| Elektrocucie | onbedoelde ontlading van elektrische stroom op het menselijk lichaam. |

C.8 Aansprakelijkheid

De fabrikant kan op geen enkele wijze aansprakelijk gesteld worden voor schade en storingen die veroorzaakt zijn door:

- het niet opvolgen van de aanwijzingen in deze handleiding;
- reparaties die niet volgens de regelen der kunst zijn uitgevoerd en vervanging van onderdelen die afwijken van degene die gespecificeerd zijn in de onderdelencatalogus (de montage en het gebruik van niet-originele onderdelen en accessoires kan de werking van de machine negatief beïnvloeden en de oorspronkelijke garantie van de fabrikant doen vervallen);
- werkzaamheden die zijn verricht door niet-gespecialiseerd personeel;
- niet toegestane wijzigingen of ingrepen;
- gebrek aan of onvoldoende onderhoud;
- verkeerd gebruik van de machine;
- onvoorziene, uitzonderlijke gebeurtenissen;
- gebruik van de machine door personeel dat niet geïnformeerd, opgeleid en getraind is;
- het niet toepassen van de in het land van gebruik geldende bepalingen met betrekking tot veiligheid, hygiëne en arbeidsomstandigheden.

De fabrikant is geenszins aansprakelijk in geval van schade voortkomend uit willekeurige wijzigingen en transformaties, uitgevoerd door de gebruiker of door de Klant.

De verantwoordelijkheid voor de identificatie en keuze van passende en geschikte persoonlijke beschermingsmiddelen, die gebruikt moeten worden door de operators, ligt bij de werkgever of de verantwoordelijke voor de werkplek, of de technicus die belast is met de technische assistentie, op grond van de geldende voorschriften in het land waar de machine gebruikt wordt.

De Fabrikant kan op geen enkele wijze aansprakelijk gesteld worden voor onnauwkeurigheden in de handleiding, indien deze te wijten zijn aan druk- of vertaalfouten.

Eventuele aanvullingen op de handleiding die door de fabrikant aan de Klant worden gestuurd, moeten bewaard worden bij de handleiding, waar zij integraal deel van zullen uitmaken.

D NORMAAL GEBRUIK



WAARSCHUWING

Zie “WAARSCHUWING en veiligheidsinformatie”

D.1 Kenmerken van het personeel dat getraind is voor het normale gebruik van de machine

De klant dient zich ervan te verzekeren dat het personeel dat belast is met het gewone gebruik van de machine adequaat getraind is en aangetoond heeft zijn taak naar behoren te kunnen vervullen, door zorg te dragen voor zowel de eigen veiligheid als die van anderen.

De klant moet controleren of het eigen personeel de gegeven instructies begrepen heeft, in het bijzonder voor wat betreft de aspecten betreffende de veiligheid en de hygiëne op het werk bij het gebruik van de machine.

D.2 Kenmerken van het personeel dat bevoegd is ingrepen te verrichten aan de machine

Het is de verantwoordelijkheid van de Klant om te controleren of de medewerkers die belast zijn met de verschillende taken voorzien zijn van de volgende vereisten:

- zij lezen en begrijpen de handleiding;
- zij krijgen scholing en training die past bij hun taken, om deze veilig te kunnen uitvoeren;

- zij krijgen specifieke scholing over het correcte gebruik van de machine.

D.3 De operator die belast is met het normale gebruik

Moet minstens beschikken over:

- kennis van de technologie en specifieke ervaring met de bediening van de machine;
- algemene basiskennis en technische basiskennis op voldoende niveau om de inhoud van de handleiding te kunnen lezen en begrijpen; met inbegrip van de juiste interpretatie van de tekeningen, symbolen en pictogrammen;
- voldoende kennis om op een veilige manier de ingrepen waartoe hij bevoegd is en die in de handleiding gespecificeerd zijn, uit te voeren;
- kennis van de voorschriften met betrekking tot hygiëne en veiligheid op het werk.

Indien zich enige substantiële storing voordoet (bijvoorbeeld: kortsluiting, kabels die los zijn gegaan uit hun klemmen, motorstoring, slijtage van de beschermingshulzen van de elektrische kabels, enz.) dan moet de operator die belast is met het gewone gebruik van de machine de volgende aanwijzingen opvolgen:

- de machine onmiddellijk uitschakelen en alle toevoer afsluiten (elektriciteit, gas, water).

E INSTALLATIE EN MONTAGE



WAARSCHUWING

Zie “WAARSCHUWING en veiligheidsinformatie”

E.1 Inleiding

Om de goede werking van het apparaat te garanderen en om de veilige omstandigheden tijdens het gebruik te handhaven dient u de aanwijzingen die hieronder in deze paragraaf opgenomen zijn nauwkeurig op te volgen.



PAS OP

Alvorens het apparaat te verplaatsen moet gecontroleerd worden of de hefcapaciteit van het hefwerktuig dat gebruikt wordt geschikt is voor het gewicht van het apparaat.

E.2 Verantwoordelijkheden van de klant

De taken, vereisten en werkzaamheden die de Klant moet uitvoeren zijn de volgende:

- Zorg voor een hooggevoelige, handmatig terug te stellen magnetothermische stroomonderbreker;
- voorziening die vergrendeling in open stand mogelijk maakt voor de aansluiting op het elektriciteitsnet.
- controleer of de vloer, waarop de machine geplaatst wordt, waterpas is.
- breng vóór elk apparaat een gasafsluitventiel met snelkoppeling aan (afhankelijk van het model). Plaats het ventiel op een gemakkelijk te bereiken plaats.
- raadpleeg voor informatie m.b.t. de elektrische aansluiting paragraaf E.8 *Elektrische aansluitingen*;

E.3 Het weggoien van de verpakking

Het verpakkingsmateriaal moet weggegooid in overeenstemming met de voorschriften die van toepassing zijn in het land waar het apparaat gebruikt wordt. Alle materialen die gebruikt zijn voor de verpakking zijn milieuvriendelijk.

Ze kunnen zonder gevaar bewaard worden, ze kunnen worden gerecycled of verbrand worden in een afvalverbrandingsinstallatie. De kunststof componenten die eventueel gerecycled kunnen worden zijn als volgt aangeduid:



PE

Polyethyleen

- Buitenste verpakkingsmateriaal
- Zakje met instructies



PP

Polypropreen

- Spanbanden



PS

Piepschuim

- Beschermende delen rondom de hoeken

De onderdelen van hout en karton kunnen tot afval verwerkt worden met inachtneming van de in het land van gebruik van de machine geldende voorschriften.

E.4 Gas-, elektriciteits-, water- en overige aansluitingen (indien aanwezig, afhankelijk van het apparaat en/of model)

- Alle installatie- of onderhoudswerkzaamheden aan voedingsinstallaties (gas, elektriciteit, water en/of stoom, indien aanwezig) mogen uitsluitend worden uitgevoerd door een nutsbedrijf of een erkende installateur.
- Stel aan de hand van de gegevens op het plaatje vast welk apparaat u heeft aangeschaft.
- Controleer op het installatieschema het type en de plaats van de nutsvoorzieningen die nodig zijn voor het apparaat.

E.5 Gasaansluiting

E.5.1 Inleiding



PAS OP

Dit apparaat is geschikt en goedgekeurd om te werken met gas G20 20 mbar;

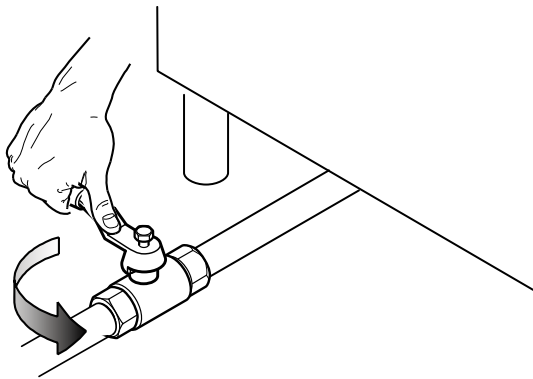
Om het aan te passen aan een andere gassoort moeten de instructies in paragraaf E.5.6 *Aanpassing aan een andere gassoort* van dit hoofdstuk worden gevolgd.

E.5.2 Rookafvoer

- Apparaten van het type "A1" moeten onder een afzuigkap worden geplaatst, om er zeker van te zijn dat tijdens het koken veroorzaakte dampen en rook worden geëlimineerd;

E.5.3 Voor het uitvoeren van de aansluiting

- Verzekert u ervan dat het apparaat geschikt is voor de gassoort waarmee het zal worden gevoed. Volg anders zorgvuldig de aanwijzingen in paragraaf E.5.6 *Aanpassing aan een andere gassoort* van dit hoofdstuk.
- Breng vóór elk apparaat een gasafsluitkraan/-ventiel met snelkoppeling aan.
- Plaats de kraan/het ventiel op een gemakkelijk te bereiken plaats.



- Verwijder stof, vuil en vreemde voorwerpen die de toevoer zouden kunnen verstopen uit de aansluitleidingen. De gastoevoerlijn moet de hoeveelheid gas verzekeren die nodig is om alle apparaten die erop zijn aangesloten volledig te laten functioneren. Een toevoerlijn die onvoldoende gas levert brengt de goede werking van de apparaten die hierop zijn aangesloten in gevaar.



BELANGRIJK

Als het apparaat niet waterpas staat kan dit van invloed zijn op de verbranding en leiden tot een slechte werking van het apparaat zelf.

E.5.4 Aansluiting (afhankelijk van het apparaat en/of model)

- Stel aan de hand van het installatieschema de plaats van de gasaansluiting op de bodem van het apparaat vast.
- Verwijder, indien aanwezig, de kunststof beschermingsdop van de gasafvoer voordat u de aansluiting maakt.

Controleer na de installatie met zeepsop of er geen lekken zijn op de verbindingpunten.

E.5.5 Gasdrukregelaar

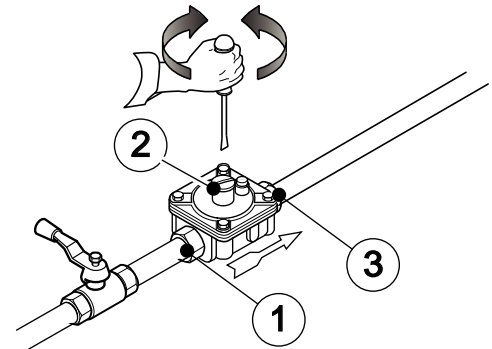
De gastoevoerlijn moet een voldoende grote doorsnede hebben en de hoeveelheid gas verzekeren die nodig is om alle apparaten die erop zijn aangesloten volledig te laten functioneren.

Als de gasdruk hoger is dan de voorgeschreven waarde of moeilijk te regelen is (onstabiel), moet er een gasdrukregelaar (artikelnr. 927225) op een gemakkelijk te bereiken plaats vóór het apparaat worden gemonteerd.

De drukregelaar moet bij voorkeur horizontaal worden gemonteerd, om een goede druk aan de uitgang te verzekeren.

- zijde gasaansluiting van het net
- drukregelaar
- zijde gasaansluiting naar het apparaat

De pijl op de regelaar geeft aan in welke richting het gas stroomt.



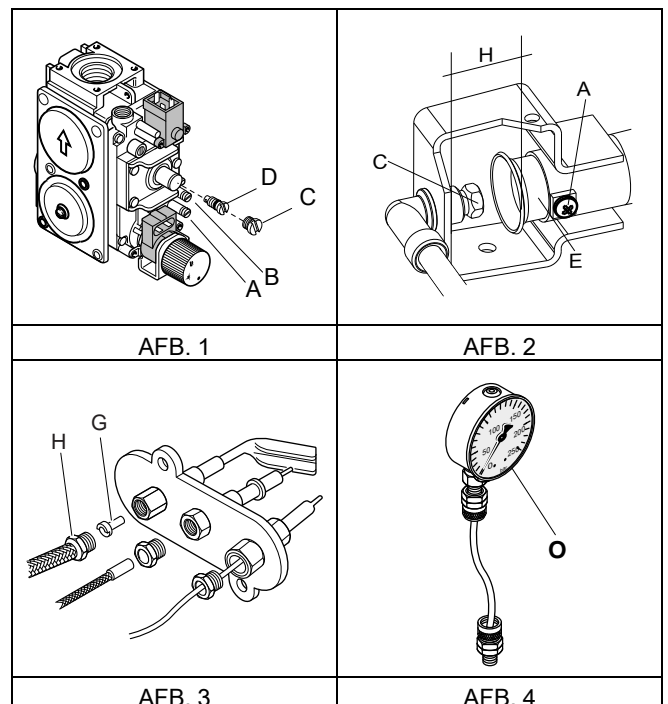
E.5.6 Aanpassing aan een andere gassoort

In de tabel "B" "Sproeiers" (zie Bijlage) wordt het type sproeier vermeld waarmee de door de fabrikant geïnstalleerde sproeiers moeten worden vervangen (het nummer is in het sproeierlichaam gegraveerd).

Controleer aan het einde van de procedure de hele volgende controlelijst:

- vervanging brandersproeier(s)
- correcte afstelling van de primaire luchttoevoer naar de brander(s)
- vervanging waakvlamsproeier(s)
- vervanging schroef/schroeven van het minimum
- correcte afstelling waakvlambrander(s) indien nodig
- correcte afstelling voedingsdruk (zie tab. technische gegevens/sproeiers)
- breng het (bijgeleverde) zelfklevende plaatje met de gegevens van de nieuwe gebruikte gassoort aan

E.6 Voorschriften gasapparaten



E.6.1 Controle van de aansluitdruk

- Controleer of het apparaat geschikt is voor het aanwezige type gas aan de hand van de gegevens op het typeplaatje (als deze niet overeenkomen, volg dan de instructies op in paragraaf E.5.6 *Aanpassing aan een andere gassoort* van dit hoofdstuk).

De aansluitdruk wordt gemeten terwijl het apparaat in werking is, door gebruik te maken van een manometer (min. 0,1 mbar).

2. Verwijder de knoppen en het bedieningspaneel;
3. Verwijder de afdichtingsschroef "B" van de drukaansluiting (zie AFB. 1);
4. Sluit de manometer "O" aan op het drukpunt (zie AFB. 4);
5. Vergelijk de waarde die wordt gemeten door de manometer met de gegevens in tabel "B" (zie Bijlage);

Als de manometer een druk meet die buiten het waardenbereik van tabel "B" (zie Bijlage) ligt, mag het apparaat niet worden ingeschakeld;

Neem contact op met het gasbedrijf.

E.6.2 Controle van de primaire lucht

De primaire lucht is nauwkeurig afgesteld wanneer de vlam niet loslaat wanneer de brander koud is, en er geen vlaminslag is als de brander warm is.

1. Open het inspectieluikje van de branders (onderste paneel aan voorkant apparaat);
2. Draai schroef "A" los (zie AFB. 2);
3. Plaats beluchter "E" op de afstand "H" die wordt aangegeven in tabel "B" (zie Bijlage);
4. Draai de schroef "A" weer helemaal vast;
5. Sluit hem hermetisch af met lak.

E.6.3 Vervanging van de sproeier van de hoofdbrander

1. Open het inspectieluikje van de branders (onderste paneel aan voorkant apparaat);
2. Schroef de sproeier "C" los;
3. Vervang de sproeier "C" door een andere die overeenkomt met de gassoort volgens hetgeen vermeld is in tabel "B" (zie Bijlage);

De diameter van de sproeier wordt in honderdsten van millimeters vermeld op de sproeier zelf.

4. Schroef de sproeier "C" weer helemaal vast.

E.6.4 Vervanging van de sproeier van de waakvlambrander

1. Open het inspectieluikje van de branders (onderste paneel aan voorkant apparaat);
2. Draai de schroefverbinding "H" los (zie AFB. 3);
3. Vervang de sproeier "G" door een andere die overeenkomt met de gassoort (zie tabel "B", Bijlage);
Het nummer dat de sproeier identificeert wordt aangegeven op het lichaam ervan.
4. Draai de schroefverbinding "H" weer vast.

E.7 Voordat de installatiehandelingen worden voltooid

- Controleer alle gasverbindingen met zeepsop om u ervan te verzekeren dat er geen gaslekkages zijn.
- Gebruik GEEN open vlam om gaslekkages op te sporen.
- Alle branders aansteken, zowel afzonderlijk als tegelijk, om de correcte werking van de gasventielen, de gaspitten en de ontsteking te controleren.
- Zet voor elke brander de regelaar van de vlam op de laagste stand, zowel afzonderlijk als tegelijk.
- Na voltooiing van deze handelingen dient de installateur de gebruiker in te lichten over de correcte gebruikswijze.

Indien het apparaat niet goed werkt nadat alle controles zijn uitgevoerd, neem dan contact op met de plaatselijke klantenservice.

E.8 Elektrische aansluitingen



WAARSCHUWING

Werkzaamheden aan de elektrische installaties mogen uitsluitend verricht worden door gespecialiseerd personeel.

Controleer voor het aansluiten eerst of:

- de gegevens op het plaatje van het apparaat overeenstemmen met de netspanning en -frequentie;
- er moet een efficiënte aarding zijn;
- de elektrische voeding van de installatie is voorbereid en in staat is om de effectieve spanningsbelasting te dragen, en bovendien uitgevoerd is volgens de regelgeving en voorschriften die gelden in het land van gebruik;
- tussen voedingskabel en elektrische leiding een hooggevoelige, thermische overbelastingsbeveiliging is geïnstalleerd die berekend is op het vermogen van het apparaat, zoals vermeld op het typeplaatje, met een contactopening die de volledige afsluiting mogelijk maakt in omstandigheden van overspanningscategorie III, uitgevoerd volgens de geldende voorschriften;
Raadpleeg voor de juiste afmeting van de schakelaar, het opgenomen vermogen dat vermeld is op het plaatje met de technische gegevens van het apparaat.

E.9 Toegang verkrijgen tot de schakeldoos

Toegang verkrijgen tot de schakeldoos van alle modellen:



LET OP:

De schakeldoos bevindt zich aan de voorzijde van het apparaat.

- Verwijder de afvoerkraan;
- Demonteer het voorpaneel door de schroeven onder het apparaat los te draaien;
- Demonteer het deksel van de schakeldoos (draai de 4 bevestigingsschroeven volledig los).

Vervolgens:

voor gas- en stoomapparaten

- sluit de kabel op de klemmen aan die gemarkeerd zijn met L1-LN-⊕ en blokkeer hem daarna met de kabelklem;

voor elektrische apparaten

- sluit de kabel op de klemmen aan die gemarkeerd zijn met L1-L2-L3-N-⊕ en blokkeer hem daarna met de kabelklem.
- Verwijder, indien aanwezig, de geleverde kabel door de klemmen L1-N- los te maken ⊕



BELANGRIJK

De fabrikant kan op geen enkele wijze aansprakelijk gesteld worden als de voorschriften voor ongevallenpreventie niet in acht genomen worden.

Controleer na de aansluiting of de voedingsspanning, wanneer het apparaat in werking is, niet met $\pm 10\%$ afwijkt van de nominale spanning.

Voor de installatie is een voorziening verplicht die tijdens de onderhoudswerkzaamheden in "geopende" stand geblokkeerd kan worden.



LET OP:

Verwijder het onderste paneel aan de achterkant van de apparaten om toegang te verkrijgen tot de veiligheidsthermostaat.

E.10 Voedingskabel

Tenzij anders aangegeven, zijn onze apparaten niet voorzien van een voedingskabel.

De installateur dient een buigzame kabel te gebruiken met eigenschappen die niet minder zijn dan die van het type met rubberen isolatie H07RN-F.

Bescherm het gedeelte van de kabel buiten het apparaat met een niet buigzame metalen of kunststof buis



WAARSCHUWING

Indien de voedingskabel beschadigd is, dan dient hij door de Technische Dienst of in ieder geval door personeel dat gelijkwaardig gekwalificeerd is vervangen te worden, teneinde elk risico te vermijden



WAARSCHUWING

De fabrikant kan op geen enkele wijze aansprakelijk gesteld worden voor eventuele schade of ongevallen die voortvloeien uit het feit dat de in deze paragraaf vermelde voorschriften of de elektrische veiligheidsvoorschriften die van toepassing zijn in het land waar het apparaat gebruikt wordt, niet in acht genomen zijn

E.11 Aarding en equipotentiaalknoep

Sluit het apparaat aan op een geaard stopcontact; neem het vervolgens op in een equipotentiaalknoep door middel van de schroef onder het frame aan de voorkant rechts.

De schroef is gemarkeerd met het symbool

E.12 Wateraansluiting



PAS OP

Het apparaat moet aangesloten worden op de waterleiding volgens de actuele landelijk geldende voorschriften (en EN1717 — alleen voor Italië).

Het apparaat moet worden gevoed met drinkwater met een druk van 1,5 – 3 bar.



BELANGRIJK

Als de waterdruk hoger is dan aangegeven, moet er een drukverminderaar worden gebruikt om beschadiging van het apparaat te voorkomen.

Voor de juiste installatie moet de waterinlaatleiding worden aangesloten op het distributienet met een mechanisch filter en een aftapklep.

Alvorens het filter te verbinden moet u een zekere hoeveelheid water laten doorstromen, om eventueel vuil uit de leidingen te spoelen.

E.12.1 Afvoer

Het afvoerwater moet worden afgevoerd door een geschikt spuitstuk, dat bestand is tegen temperaturen van minstens 100°C. De stoom die geproduceerd wordt tijdens de afvoeren mag niet in contact komen met het apparaat.

F GEBRUIKSAANWIJZING

F.1 Gebruik van de pastakoker

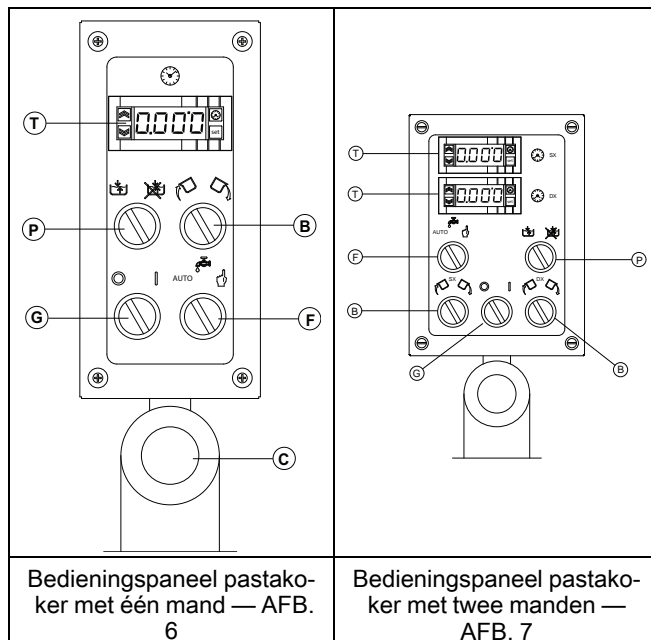
Algemene voorzorgsmaatregelen

- Dit apparaat is bedoeld voor industrieel gebruik en mag alleen worden gebruikt door getraind personeel.
- Zorg, zo mogelijk, voor voorverwarming van het apparaat onmiddellijk voor het gebruik.
- Dit apparaat is uitsluitend bedoeld voor het gebruik waarvoor het uitdrukkelijk is ontworpen; d.w.z. voor het koken in water van levensmiddelen zoals pasta, rijst en dergelijke. Ander gebruik dan dat beschreven wordt, is oneigenlijk.
- Het apparaat mag niet gebruikt worden om te frituren.
- Vul de bak altijd tot het referentieteken.
- Gebruik het apparaat niet zonder water.
- Alvorens het apparaat voor het eerst te gaan gebruiken moeten de industriële vetten grondig uit de bak en van de manden verwijderd worden, door als volgt te werk te gaan:
 - Vul de bak met water en gewoon reinigingsmiddel;
 - Laat het een paar minuten koken;
 - Leeg de bak met behulp van de daarvoor bedoelde kraan;
 - Spoel de bak grondig met schoon water.

F.1.1 Watertoevoer

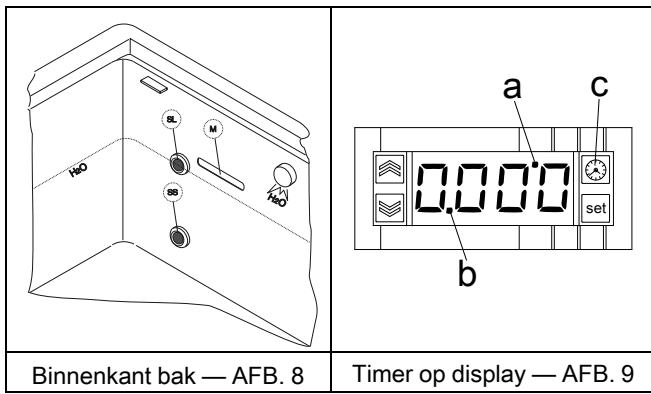
Zorg ervoor dat de afvoerkraan van de bak dicht is, open vervolgens de waterkraan.

Schakel de elektrische schakelaar vóór het apparaat in.



Bedieningspaneel pastakoker met één mand — AFB. 6

Bedieningspaneel pastakoker met twee manden — AFB. 7



Binnenkant bak — AFB. 8

Timer op display — AFB. 9

- Draai de schakelaar "G" (groen verlicht) op het bedieningspaneel naar de stand "I" (zie AFB. 6 en AFB. 7);
- Draai de keuzeschakelaar "F" naar de stand "Auto" en laat hem in deze stand staan om de bak met water te vullen en de automatische controle in te schakelen. Het vullen stopt wanneer het maximale niveau is bereikt (zie "SL", AFB. 8).
- Als alternatief kan de keuzeschakelaar "F" naar de stand "Man" worden gedraaid om het waterpeil handmatig te beheren (zie AFB. 6 en AFB. 7).



LET OP:

Kies als referentie voor het waterpeil een hoogte tussen de standen van de veiligheidssensor "SS" en de werksensor "SL" in de bak (zie AFB. 8).

Zet de keuzeschakelaar in de middelste stand als het gewenste niveau is bereikt.

- Bovendien kan parallel aan het automatische systeem de bak met water worden gevuld met de knop "P"; de functie van deze knop is om een minimale en uitgebalanceerde waterstroom te waarborgen om het schuim tijdens de bereiding te verwijderen (zie AFB. 6 en AFB. 7);
- De overloopleiding "M" garandeert controle van het maximale vulniveau van de bak en verwijdering van overkookend schuim (zie AFB. 8).



LET OP:

Het water dat/ de stoom die uit de overloopleiding komt mag niet in contact komen met het apparaat.



LET OP:

Als langzaam vullen met water wordt gebruikt (stand "P"), wordt het water dat tijdens het koken verdampt of door het voedsel wordt opgenomen bij een onderbroken gebruik van het apparaat continu aangevuld.



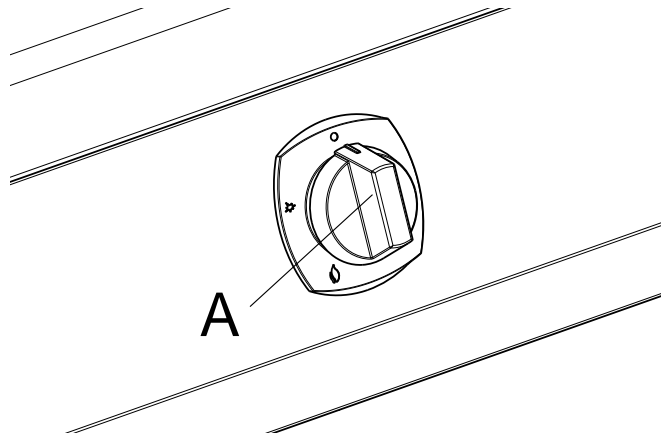
WAARSCHUWING

Zorg er altijd voor dat het water-niveau in de bak correct is, breng het indien nodig terug tot het optimale niveau (het minimale niveau voor het koken wordt aangegeven door het referentieteken); als het waterniveau ver beneden het minimum is, kan het zijn dat de verwarmingsfunctie tijdens het koken niet wordt in- of uitgeschakeld.

F.2 Gasmodellen - Gebruik

De bedieningsknop "A" heeft de volgende gebruiksstanden:

| | |
|---|-----------------------------|
| ● | Stand "Uit" |
| ★ | Stand "Ontsteking waakvlam" |
| 🔥 | Stand "Max" |



F.2.1 Inschakeling

- Druk de knop "A" in en draai hem naar de stand "ontsteking waakvlam";
- Druk de knop "A" helemaal in om de elektrische ontsteker te activeren en de waakvlambrander te laten ontsteken.
- Laat de knop "A" ongeveer 20 seconden na de ontsteking los, de waakvlam moet blijven branden. Herhaal de handeling als dit niet het geval is.



PAS OP

Normaal gesproken kan het apparaat niet worden ingeschakeld als hij droog staat. De veiligheidsinrichting schakelt de verwarming alleen in als het water in de bak boven het niveau van de sensor "SS" komt (zie AFB. 8)



LET OP:

Als de sensor voor het minimale waterniveau kortsluiting maakt (niet werkt) kan het apparaat nog steeds worden ingeschakeld, maar nadat hij 20 minuten in droge toestand heeft gewerkt, grijpt de veiligheidsthermostaat in, waardoor de gastoevoer naar de brander stopt (de waakvlam blijft aan). Er moet een handmatige terugstelling worden uitgevoerd door een gespecialiseerd technicus op de schakelaar die zich op het buitenoppervlak van de bak, in het apparaat zelf bevindt (zie E.9 Toegang verkrijgen tot de schakeldoos)

- Draai de knop "A" naar de stand "max".



WAARSCHUWING

In het geval dat men de eenheid door slecht opletten of andere onjuiste bediening droog of met het waterniveau onder het minimum laat werken, gaat de temperatuurbeveiliging automatisch af en stopt de gastoevoer naar de brander. Werken onder droge omstandigheden of met een hoeveelheid water onder het minimumniveau kan de bak beschadigen

F.2.2 Eerste gebruik

Voorafgaande aan de eerste bereiding moeten de industriële vetten grondig uit de bak en van de manden verwijderd worden, door als volgt te werk te gaan:

- Vul de bak met water en gewoon reinigingsmiddel;
- Laat het een paar minuten koken;
- Leeg de bak met behulp van de daarvoor bedoelde kraan;
- Spoel de bak grondig met schoon water.

F.2.3 Bereiding

Wanneer het water in de bak het kookpunt heeft bereikt:

- Giet het zout in de bereidingsmand.



LET OP:

Om corrosieve afzettingen op de bodem van de bak te voorkomen wordt geadviseerd geraffineerd zout te gebruiken. Is dit niet mogelijk, los het zout dan op in water in een apart bakje.

Stel een bereidingstijd in door "SET" in te drukken op de timer "T" (zie AFB. 6, AFB. 7 en AFB. 9), en vervolgens:

- Til de kookmand op met behulp van de keuzeschakelaar "B" totdat deze volledig uit het water is gekomen.
- Vul de kookmand die u net omhoog gebracht hebt daarna met het te bereiden voedsel.
- Draai de keuzeschakelaar "B" daarna naar rechts (het symbool toont de kookmand in het water) totdat de kookmand(en) (afhankelijk van het apparaat en/of model) volledig ondergedompeld is (zijn).

Druk op knop "c" van timer "T" om de ingestelde bereidingscyclus te starten. De stip "b" knippert gedurende de gehele bereidingstijd (zie AFB. 9).

Tijdens de bereiding kan het geproduceerde schuim via de overloopleiding worden verwijderd door voortdurend een kleine waterstroom in de bak te voeren die door de keuzeschakelaar "P" wordt gecontroleerd (zie AFB. 6, AFB. 7).

Bij de nulstelling van de timer gaat de stip "a" branden en begint de automatische stijgtijd van de kookmand totdat deze de "uitlek" stand heeft bereikt waarbij de bodem van de mand uit het water van de bak komt (zie AFB. 9).

Om het voedsel na deze fase in de wagen naast de machine over te brengen, moet de keuzeschakelaar "B" naar links worden gedraaid en in deze stand worden gehouden tot het einde van de kanteling (zie AFB. 6 en AFB. 7).

Nadat u de bak met water hebt bijgevuld met behulp van de keuzeschakelaar "F", moet het te bereiden voedsel voor een volgende cyclus in de mand worden geladen en moet de mand weer in de bak worden gebracht met de keuzeschakelaar "B". Druk daarna weer op de START/STOP-knop voor het starten van de cyclus



PAS OP

Houd de deksels tijdens de bereiding open om ernstige schade aan de apparatuur tijdens het automatisch optillen van de manden aan het einde van de bereidingscyclus te voorkomen



PAS OP

Aan het einde van de bereidingscyclus gaat het deksel, wanneer deze gesloten was, omhoog door de opwaartse druk van de mand. Het wordt daarom aanbevolen om hiervoor eerst het deksel omhoog te doen en om niet tegen het apparaat te gaan staan

F.2.4 Noodstop

Onder elk bedieningspaneel bevindt zich een rode **noodstopknop "C"**. Wanneer deze knop wordt ingedrukt stopt het apparaat meteen. De stopvolgorde wordt ook aangehouden

nadat de knop wordt ingedrukt. De **ontgrendeling moet bewust** worden uitgevoerd door de **knop in de richting te draaien** die op de ringmoer is aangegeven. Deze situatie start de machine niet opnieuw, maar maakt de machine gebruiksklaar; de herstartprocedure vindt dus plaats door op de startkop van de bereidingscyclus "P" te drukken (zie AFB. 6 en AFB. 7).

F.2.5 Uitschakeling

- De hoofdbrander kan worden uitgezet door de knop "A" naar de stand "ontsteking waakvlam" te draaien.
- Om de waakvlam uit te zetten, de knop "A" indrukken en naar de stand "Uit" draaien.
- Zet de keuzeschakelaars "F" en "G" op "0" (zie AFB. 6, AFB. 7).

F.2.6 Uitschakelen in geval van storing

In geval van een storing de apparatuur uitschakelen:

- Schakel de automatische, elektrische voedingsschakelaar uit die vóór het apparaat is geïnstalleerd en draai de water- en gaskraan dicht.
- Wendt u tot de klantenservice met getraind personeel dat geautoriseerd is door de fabrikant.

F.2.7 Na afloop van de dienst

- Controleer of u de branders hebt uitgeschakeld en de elektrische voeding hebt losgekoppeld.
- Om eventuele corrosieve afzettingen in de bak te vermijden, moet het kookwater worden afgetapt door de afvoerkraan open te draaien.
- Ontdoe de bak en de mand van voedselresten, vooral in de buurt van de niveausensoren "SL" en "SS" (zie AFB. 8).

Draai de hoofdkranen van het gas en het water die vóór het apparaat geïnstalleerd zijn dicht.

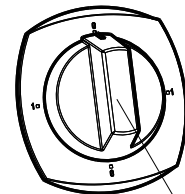


BELANGRIJK

Bovengenoemde handelingen moeten worden uitgevoerd als de eenheid genoeg is afgekoeld. Het water eruit laten lopen als de eenheid warm is kan leiden tot schade aan de bak als gevolg van thermische traagheid. Vul de bak met koud water terwijl de waterafvoerklep geopend wordt om de reinigingswerkzaamheden te versnellen. Hierdoor koelt de eenheid snel af.

F.3 Elektrische modellen – Gebruik

Schakel de verwarming van het water in de bak in met de knop "A" van de schakelaar.



A

F.3.1 Eerste gebruik

Voorafgaande aan de eerste bereiding moeten de industriële vetten grondig uit de bak en van de manden verwijderd worden, door als volgt te werk te gaan:

- Vul de bak met water en gewoon reinigingsmiddel;
- Laat het een paar minuten koken;
- Leeg de bak met behulp van de daarvoor bedoelde kraan;
- Spoel de bak grondig met schoon water.

F.3.2 Bereiding

Wanneer het water in de bak het kookpunt heeft bereikt:

- Giet het zout in de bereidingsmand.



LET OP:

Om corrosieve afzettingen op de bodem van de bak te voorkomen wordt geadviseerd geraffineerd zout te gebruiken. Is dit niet mogelijk, los het zout dan op in water in een apart bakje.

Stel een bereidingstijd in door "SET" in te drukken op de timer "T" (zie AFB. 6, AFB. 7 en AFB. 9), en vervolgens:

- Til de kookmand op met behulp van de keuzeschakelaar "B" totdat deze volledig uit het water is gekomen.
- Vul de kookmand die u net omhoog gebracht hebt daarna met het te bereiden voedsel.
- Draai de keuzeschakelaar "B" daarna naar rechts (het symbool toont de kookmand in het water) totdat de kookmand(en) (afhankelijk van het apparaat en/of model) volledig ondergedompeld is (zijn).

Druk op knop "c" van timer "T" om de ingestelde bereidingscyclus te starten. De stip "b" knippert gedurende de gehele bereidingstijd (zie AFB. 9).

Tijdens de bereiding kan het geproduceerde schuim via de overloopleiding worden verwijderd door voortdurend een kleine waterstroom in de bak te voeren die door de keuzeschakelaar "P" wordt gecontroleerd (zie AFB. 6, AFB. 7).

Bij de nulstelling van de timer gaat de stip "a" branden en begint de automatische stijgtijd van de kookmand totdat deze de "uitlek" stand heeft bereikt waarbij de bodem van de mand uit het water van de bak komt (zie AFB. 9).

Om het voedsel na deze fase in de wagen naast de machine over te brengen, moet de keuzeschakelaar "B" naar links worden gedraaid en in deze stand worden gehouden tot het einde van de kanteling (zie AFB. 6 en AFB. 7).

Nadat u de bak met water hebt bijgevuld met behulp van de keuzeschakelaar "F", moet het te bereiden voedsel voor een volgende cyclus in de mand worden geladen en moet de mand weer in de bak worden gebracht met de keuzeschakelaar "B". Druk daarna weer op de START/STOP-knop voor het starten van de cyclus



PAS OP

Houd de deksels tijdens de bereiding open om ernstige schade aan de apparatuur tijdens het automatisch optillen van de manden aan het einde van de bereidingscyclus te voorkomen



PAS OP

Aan het einde van de bereidingscyclus gaat het deksel, wanneer deze gesloten was, omhoog door de opwaartse druk van de mand. Het wordt daarom aanbevolen om hiervoor eerst het deksel omhoog te doen en om niet tegen het apparaat te gaan staan

F.3.3 Noodstop

Onder elk bedieningspaneel bevindt zich een rode **noodstopknop "C"**. Wanneer deze knop wordt ingedrukt stopt het apparaat meteen. De stopvolgorde wordt ook aangehouden nadat de knop wordt ingedrukt. De **ontgrendeling** moet **bewust** worden uitgevoerd door de **knop in de richting te draaien** die op de ringmoer is aangegeven. Deze situatie start de machine niet opnieuw, maar maakt de machine gebruiksklaar; de herstartprocedure vindt dus plaats door op de startkop van de bereidingscyclus "P" te drukken (zie AFB. 6 en AFB. 7).

F.3.4 Uitschakeling

- De hoofdbrander kan worden uitgezet door de knop "A" naar de stand "ontsteking waakvlam" te draaien.
- Om de waakvlam uit te zetten, de knop "A" indrukken en naar de stand "Uit" draaien.
- Zet de keuzeschakelaars "F" en "G" op "0" (zie AFB. 6, AFB. 7).

F.3.5 Uitschakelen in geval van storing

In geval van een storing de apparatuur uitschakelen:

- Schakel de automatische, elektrische voedingsschakelaar uit die vóór het apparaat is geïnstalleerd en draai de water- en gaskraan dicht.
- Wendt u tot de klantenservice met getraind personeel dat geautoriseerd is door de fabrikant.

F.3.6 Na afloop van de dienst

- Controleer of u de branders hebt uitgeschakeld en de elektrische voeding hebt losgekoppeld.
- Om eventuele corrosieve afzettingen in de bak te vermijden, moet het kookwater worden afgetapt door de afvoer kraan open te draaien.
- Ontdoe de bak en de mand van voedselresten, vooral in de buurt van de niveausensoren "SL" en "SS" (zie AFB. 8).

Draai de hoofdkranen van het gas en het water die vóór het apparaat geïnstalleerd zijn dicht.



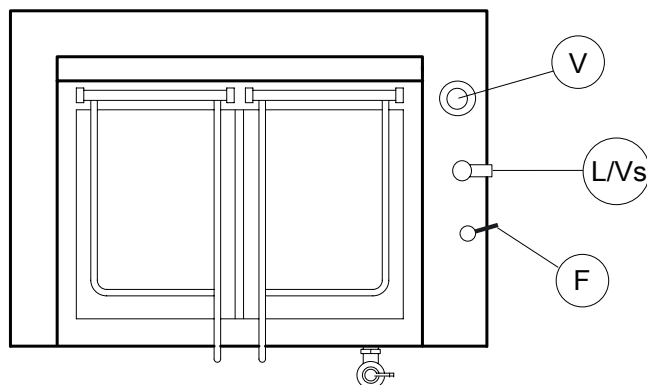
BELANGRIJK

Bovengenoemde handelingen moeten worden uitgevoerd als de eenheid genoeg is afgekoeld. Het water eruit laten lopen als de eenheid warm is kan leiden tot schade aan de bak als gevolg van thermische traagheid. Vul de bak met koud water terwijl de waterafvoer klep geopend wordt om de reinigingswerkzaamheden te versnellen. Hierdoor koelt de eenheid snel af.

F.4 Stoommodellen - Gebruik

Alle bedieningselementen bevinden zich boven het werkblad van het apparaat:

| | |
|----|--------------------|
| F | Knop stoomventiel |
| L | Manometer |
| V | Veiligheidsventiel |
| Vs | Drukaflaatventiel |



F.4.1 Inschakeling

Open de stoomingangsklep op het bedieningshendeltje "F" De druk van de stoom in de tussenruimte wordt door de manometer "L" gemeten.

F.4.2 Bereiding

Wanneer het water in de bak het kookpunt heeft bereikt:

- Giet het zout in de bereidingsmand.



LET OP:

Om corrosieve afzettingen op de bodem van de bak te voorkomen wordt geadviseerd geraffineerd zout te gebruiken. Is dit niet mogelijk, los het zout dan op in water in een apart bakje.

- Druk op de "PRG"-toets van de timer "T" om de gewenste bereidingstijd in te stellen, druk vervolgens op het pijltje omhoog of omlaag om de tijd te selecteren (zie AFB. 6, AFB. 7 en AFB. 9).
- Til de kookmand op met behulp van de keuzeschakelaar "A" totdat deze volledig uit het water is gekomen.
- Vul de kookmand die u net omhoog gebracht hebt daarna met het te bereiden voedsel.
- Draai de keuzeschakelaar "A" daarna naar rechts totdat de kookmand volledig ondergedompeld is.
- Druk op "START/STOP"-toets van timer "T" om de ingestelde bereidingscyclus te starten. De stip van timer "T" knippert gedurende de gehele bereidingstijd (zie AFB. 9) op de display.

Tijdens de bereiding kan het geproduceerde schuim via de overloopleiding worden verwijderd door voortdurend een kleine waterstroom in de bak te voeren die door de keuzeschakelaar "P" wordt gecontroleerd (zie AFB. 6, AFB. 7).

Water bijvullen met keuzeschakelaar "P" mag alleen zijn ingeschakeld tijdens de bereidingsfase.

- Bij de nulstelling van de timer begint de automatische stijgtijd van de kookmand totdat deze de "UITLEK"-stand bereikt, waarbij de bodem van de mand uit het water van de bak komt (zie AFB. 9).
- Om het voedsel na deze fase naar de wagen naast de machine over te brengen, moet de keuzeschakelaar "A" naar links worden gedraaid en in deze stand worden gehouden tot het einde van de kanteling (zie AFB. 6 en AFB. 7).



PAS OP

Aan het einde van de bereidingscyclus gaat het deksel, wanneer deze gesloten was, omhoog door de opwaartse druk van de mand. Het wordt daarom aanbevolen om hiervoor eerst het deksel omhoog te doen en om niet tegen het apparaat te gaan staan

Nadat u de bak met water hebt bijgevuld met behulp van de keuzeschakelaar "F" (zie AFB. 6, AFB. 7), moet het te bereiden voedsel voor een volgende cyclus in de mand worden geladen en moet de mand weer in de bak worden gebracht met de keuzeschakelaar "A". Druk daarna weer op de START/STOP-knop van timer "T" voor het starten van de cyclus



PAS OP

Houd de deksels tijdens de bereiding open om ernstige schade aan de apparatuur tijdens het automatisch optillen van de manden aan het einde van de bereidingscyclus te voorkomen

F.4.3 Noodstop

Onder elk bedieningspaneel bevindt zich een rode **noodstopknop "C"**. Wanneer deze knop wordt ingedrukt stopt het apparaat meteen. De stopvolgorde wordt ook aangehouden nadat de knop wordt ingedrukt. De **ontgrendeling moet bewust** worden uitgevoerd door de **knop in de richting te draaien** die op de ringmoer is aangegeven. Deze situatie start de machine niet opnieuw, maar maakt de machine gebruiksklaar; de herstartprocedure vindt dus plaats door op de startkop van de bereidingscyclus "P" te drukken (zie AFB. 6 en AFB. 7).

F.4.4 Uitschakeling

- Zet de keuzeschakelaars "F" en "G" op stand "0".
- Draai waterkraan "H" dicht.
- Draai het stoomventiel dicht.

F.4.5 Uitschakelen in geval van storing

Sluit het apparaat in geval van storing als volgt uit:

- Schakel de automatische stroomvoorzieningsschakelaar uit die bovenstrooms van het apparaat is aangebracht, en draai de watertoevoer kraan dicht.
- Wendt u tot de klantenservice met getraind personeel dat geautoriseerd is door de fabrikant.

F.4.6 Na afloop van de dienst

- Controleer dat de stroomvoorziening is uitgeschakeld.
- Om eventuele corrosieve afzettingen in de bak te vermijden, moet het kookwater worden afgetapt door afvoerhendel "S" te gebruiken.
- Ontdoe de bak en de mand van voedselresten, vooral in de buurt van de niveausensoren "SL" en "SS" (zie AFB. 8).

Draai de hoofdwatervkraan dicht die vóór het apparaat is geïnstalleerd.



BELANGRIJK

Bovengenoemde handelingen moeten worden uitgevoerd als de eenheid genoeg is afgekoeld. Het water eruit laten lopen als de eenheid warm is kan leiden tot schade aan de bak als gevolg van thermische traagheid. Vul de bak met koud water terwijl de waterafvoer klep geopend wordt om de reinigingswerkzaamheden te versnellen. Hierdoor koelt de eenheid snel af.

G REINIGING EN ONDERHOUD VAN DE MACHINE



WAARSCHUWING

Zie "WAARSCHUWING en veiligheidsinformatie".

G.1 Informatie met betrekking tot het onderhoud

Het kleine onderhoud kan door personeel dat niet vakkundig hoeft te zijn uitgevoerd worden, waarbij de hieronder vermelde aanwijzingen nauwgezet opgevolgd moeten worden.



LET OP:

De fabrikant kan op geen enkele wijze aansprakelijk worden gesteld voor werkzaamheden die aan het apparaat verricht zijn, zonder dat deze aanwijzingen zijn opgevolgd.



BELANGRIJK

Let goed op de keuze en het gebruik van schoonmaakproducten om de juiste prestaties en veiligheid van het apparaat te waarborgen.

G.2 Reiniging van het apparaat en de accessoires

Alvorens het apparaat te gebruiken alle interne onderdelen en accessoires schoonmaken met warm water en neutrale zeep, of met producten met een biologische afbreekbaarheid van meer dan 90% (om de uitstoot van vervuilende stoffen in het milieu te beperken), daarna afspoelen en grondig drogen.



BELANGRIJK

Er mogen geen reinigingsproducten op basis van oplosmiddelen (bijv. trichloorethyleen) of schuurpoeder gebruikt worden.

G.3 Buitenzijden

GESATINEERDE STALEN OPPERVLAKKEN (dagelijks)

- Maak alle stalen oppervlakken schoon: het vuil kan gemakkelijk en moeiteloos worden verwijderd als het zich pas net gevormd heeft.
- Verwijder vuil, vet en andere kookresten van de stalen oppervlakken op een lage temperatuur; gebruik hiervoor zeepsop, met of zonder reinigingsmiddel, en een doek of spons.
Maak alle gereinigde oppervlakken na afloop goed droog.
- Als vuil, vet of voedselresten opgedroogd zijn, wrijf deze dan weg met een doek/spons in de richting van de satinerings- en spoel de doek vaak uit:
Door tijdens het wrijven ronde bewegingen te maken loopt u de kans dat vuilresten op doekje of spons de satinerings- van het staal beschadigen.
- Het gebruik van ijzeren voorwerpen kan schade aan het staal tot gevolg hebben: beschadigde oppervlakken zijn sneller vuil en vormen eerder roestplekken.
- Herstel de satinerings-, indien nodig.

DOOR WARMTE ZWART GEWORDEN OPPERVLAKKEN (wanneer nodig)

- Door blootstelling aan hoge temperaturen kunnen donkere plekken ontstaan.
Hier is geen sprake van beschadiging; dit kan verholpen worden door de aanwijzingen van de vorige paragraaf op te volgen.

G.4 Inwendige onderdelen (jaarlijks)



BELANGRIJK

Werkzaamheden die men dient te laten verrichten door gespecialiseerd personeel.

- Controleer de staat van de interne onderdelen;
- Verwijder eventuele vuilafzettingen op de binnenkant van het apparaat;
- Controleer en reinig het afvoersysteem;
- Na afloop van de eerste maand van gebruik adviseren wij u het hefsysteem (schroef en schroefmoer) schoon te maken en opnieuw in te vetten, om eventuele bewerkingsrestanten te verwijderen.
Smeer daarna, minstens een keer per jaar, of wanneer dat nodig is, het hefsysteem.



BELANGRIJK

In bijzondere omstandigheden (bijv. intensief gebruik van het apparaat, zilte omgeving e. d.) wordt geadviseerd bovenstaande reinigingswerkzaamheden vaker uit te voeren.

G.5 Overige oppervlakken

OPPERVLAKKEN VAN WEEK IJZER OF GIETIJZER (dagelijks)

- Verwijder het vuil met een vochtige doek of, als het vuil hard geworden is, met de accessoires (optioneel of bijgeleverd) die in de prijslijst worden vermeld;
- Zet het apparaat na het schoonmaken aan om het oppervlak snel te laten drogen;
- Smeer vervolgens het oppervlak in met een dun laagje consumptie-olie.

Gebruik de (optionele of bijgeleverde) accessoires die in de lijst worden vermeld, om opgehoopt vuil of voedselafzettingen te verwijderen.

BAKKEN/VERWARMDE HOUDERS (dagelijks)

- Maak de bakken of de houders van de apparaten schoon met kokend water, waaraan eventueel soda (ontvettingsmiddel) is toegevoegd;
- Gebruik de (optionele of bijgeleverde) accessoires die in de lijst worden vermeld, om opgehoopt vuil of voedselafzettingen te verwijderen.



WAARSCHUWING

Bij elektrische apparaten moet zorgvuldig worden vermeden dat er water naar binnen filtert op de elektrische componenten: de infiltraties kunnen kortsluiting en lekstroomverschijnselen veroorzaken waardoor de beveiligingen van het apparaat worden ingeschakeld.

G.6 Reiniging bak (dagelijks)



WAARSCHUWING

Het wordt geadviseerd om deze handeling te verrichten nadat het apparaat is afgekoeld (ook als de verwarming is uitgeschakeld kan de bak beschadigd raken als hij niet gevuld is met water).

Als dit niet mogelijk is, tijdens de fase van het afvoeren van het kookwater tegelijkertijd de bak vullen met



WAARSCHUWING

Gebruik geen staalwol, metalen voorwerpen en/of producten die chloor bevatten. Deze kunnen het roestvrijstalen oppervlak beschadigen.

- Laat het water volledig uit de bak lopen.
- Verwijder resten van voedsel, vuil, vet, andere kookresten en zetmeel uit de bak en de manden met gebruik van een sopje, met of zonder schoonmaakmiddel, opgebracht met een doekje of spons, na afkoelen.
- Spoel de bak en de manden zorgvuldig af om alle resten schoonmaakmiddel te verwijderen.
- Droog de bak en manden zorgvuldig om ervoor te zorgen dat er geen vloeistoffen in achterblijven.

G.7 Kalk

Stalen oppervlakken (wanneer nodig)

- Verwijder kalkafzettingen (vlekken of kringen) die achtergelaten zijn door water op de stalen oppervlakken met geschikte natuurlijke reinigingsmiddelen (bijv. azijn) of chemische reinigingsmiddelen.

Ketels of tussenruimten (om de 3–4 maanden)

- Ontkalk de elementen die bestemd zijn voor verzameling en verhitting van water (b. v. de tussenruimten in indirecte ketels) door ze te vullen met zuivere azijn of een oplossing van een chemisch reinigingsmiddel (1/3) en water (2/3).

Azijn

- Gedurende ongeveer 5 minuten verwarmen.
- De azijn minstens 20 minuten laten inwerken.
- Uitspoelen met veel gedemineraliseerd water.

Chemisch reinigingsmiddel

- Gedurende ongeveer 3 minuten verwarmen.
- De oplossing minstens 10 minuten laten inwerken.
- Uitspoelen met veel gedemineraliseerd water.

G.8 Perioden waarin het apparaat niet gebruikt wordt

Tijdens de periodes waarin het apparaat lange tijd niet gebruikt wordt, moet u de volgende voorzorgsmaatregelen treffen:

- Sluit de ventielen of hoofdschakelaars vóór het apparaat;

- Smeer alle roestvrijstalen oppervlakken goed in met een klein beetje paraffine-olie, zodat er een beschermend laagje ontstaat;
- Lucht de ruimte regelmatig;
- Controleer het apparaat voordat u het opnieuw gaat gebruiken;
- Voor elektrisch verwarmde modellen: schakel de machine in op de minimale verwarmingsnelheid gedurende ten minste 45 minuten; hierdoor kan vocht dat zich in de verwarmingselementen heeft opgehoopt verdampen zonde ze te beschadigen.

G.9 Gasmodellen - Enkele storingen en hun oplossingen

In sommige gevallen kunnen storingen gemakkelijk en snel opgelost worden; hierna volgt een lijst van enkele problemen met bijbehorende oplossingen:

| Storing | Mogelijke oorzaken: |
|---|--|
| De waakvlambrander ontsteekt niet | <ul style="list-style-type: none">• Het niveau "SS" wordt niet bedekt door water (zie AFB. 8);• De ontstekingselektrode lekt stroom;• De elektrische ontsteker of de kabel van de elektrode is beschadigd;• Onvoldoende druk in de gasleidingen;• Sproeier verstopt;• De afsluitklep van het gas is defect;• De controle-inrichting van het waterpeil is defect. |
| De waakvlambrander gaat uit nadat de ontstekingsknop losgelaten wordt | <ul style="list-style-type: none">• Het thermokoppel wordt niet voldoende verwarmd door de waakvlambrander;• Het thermokoppel is defect;• De ontstekingsknop van het gas wordt niet voldoende ingedrukt;• Geen gasdruk bij het ventiel;• Vuil in de toevoerleiding voor de waakvlam;• Het gasventiel is defect. |
| De waakvlambrander is nog ingeschakeld maar de hoofdbrander ontsteekt niet | <ul style="list-style-type: none">• Drukval in de gasleiding;• Sproeier verstopt of gasventiel defect;• De gasuitgangsoeningen van de brander zijn verstopt;• De controle-inrichting van het waterpeil is defect;• het gasventiel is defect. |
| De mand stopt niet in de uitlekstand | <ul style="list-style-type: none">• Controleer parameter "T2" op de timer "T", deze moet ingesteld zijn op 13 seconden (zie AFB. 6, AFB. 7). |
| Het automatische waterniveau stopt niet als het "SL"-niveau wordt bereikt (zie AFB. 8) | <ul style="list-style-type: none">• Maak de "SL"-sonde voorzichtig schoon, verwijder alle kalkresten;• Controleer of de controle-inrichting van het waterniveau niet defect is. |
| Het apparaat gaat niet aan | <ul style="list-style-type: none">• Controleer of de hoofdschakelaar naar behoren werkt;• Controleer of de beschermingsinrichting voor een lege bak de hoofdvoeding heeft afgesloten;• Controleer of de rode noodknop niet per ongeluk is ingedrukt. |

G.10 Stoommodellen - Enkele storingen en hun oplossingen

In sommige gevallen kunnen storingen gemakkelijk en snel opgelost worden; hierna volgt een lijst van enkele problemen met bijbehorende oplossingen:

| Storing | Mogelijke oorzaken: |
|---|--|
| De mand stopt niet in de uitlekstand | <ul style="list-style-type: none">• Controleer parameter "T2" op de timer "T", deze moet ingesteld zijn op 13 seconden (zie AFB. 6, AFB. 7). |

G.11 Aanwijzingen voor de vervanging van de componenten

(mag uitsluitend worden uitgevoerd door een erkend installateur)

Overige onderdelen

- Om bij de sensoren "SL", "SS" (zie AFB. 8) voor de controle van het waterpeil in de bak te kunnen komen, moeten de zijpanelen worden verwijderd;
- De controle-inrichting voor het waterpeil bevindt zich in de schakeldoos;

- Elektromagnetische klep voor het vullen van water in de bak, toegankelijk via de rechter achterzijde.



WAARSCHUWING

Wanneer water uit de bak wordt afgetapt, kunnen de grote kraan en de vloeistof zelf een temperatuur hebben van rond de 100°C, gebruik veiligheidshandschoenen en ga met de nodige voorzichtigheid te werk.

G.12 Reparaties en buitengewoon onderhoud



LET OP:

Reparaties en groot onderhoud dienen door geautoriseerde vakmensen uitgevoerd te worden, die bij de fabrikant een servicehandleiding kunnen aanvragen.

G.13 Onderhoudsintervallen

Alle componenten die onderhoud vereisen zijn te bereiken vanaf het voorpaneel of het achterpaneel van het apparaat.

De lengte van de periodes tussen inspecties en onderhoud is afhankelijk van de effectieve bedrijfsomstandigheden van de machine en van de omgevingsomstandigheden (aanwezigheid van stof, vocht, enz.), daarom kunnen hiervoor geen exacte gegevens voor intervallen gegeven worden.

Om stilstandtijd tot een minimum te beperken, is het raadzaam om zorgvuldig en periodiek onderhoud aan de machine uit te voeren.

Onderhouds- en controlewerkzaamheden, evenals de revisie van de machine mogen uitsluitend worden uitgevoerd door een gespecialiseerd technicus of door de Klantenservice, voorzien van geschikte persoonlijke beschermingsmiddelen (veiligheidsschoenen en handschoenen) alsmede van geschikte gereedschappen en hulpmiddelen;

Werkzaamheden aan elektrische apparaten mogen uitsluitend verricht worden door een gespecialiseerd technicus of door de Klantenservice;

Om een constante efficiëntie van de machine te garanderen, wordt geadviseerd de controles volgens de in de hierna volgende tabel frequentie uit te voeren:

| Onderhoud, inspecties, controles en reiniging | Frequentie | Aansprakelijkheid |
|---|-----------------------------|-------------------|
| Normale reiniging <ul style="list-style-type: none"> algemene reiniging van de machine en het gebied er omheen. | Dagelijks | Operator |
| Mechanische beveiligingen <ul style="list-style-type: none"> controle van de conserveringstoestand, controleer of er geen misvormingen, losgeraakte bouten en schroeven of ontbrekende onderdelen zijn. | Jaarlijks | Onderhoud |
| <ul style="list-style-type: none"> Schakelbord controle van het mechanische deel, dat er geen breuken of vervormingen zijn, aanhalen van de bouten: verificatie van de leesbaarheid en de conserveringstoestand van de opschriften, van de stickers en van de symbolen, deze eventueel herstellen. | Jaarlijks | Onderhoud |
| Structuur van de machine <ul style="list-style-type: none"> aanhaken van de belangrijkste bouten (schroeven, bevestigingssystemen, enz.) van de machine. | Jaarlijks | Onderhoud |
| <ul style="list-style-type: none"> Veiligheidsborden controle van de leesbaarheid en de toestand van de veiligheidsborden. | Jaarlijks | Onderhoud |
| <ul style="list-style-type: none"> Elektrisch bedieningspaneel controle van de elektrische componenten die gemonteerd zijn in het elektrische bedieningspaneel. controle van de bedrading tussen het schakelpaneel en de onderdelen van de machine. | Jaarlijks | Onderhoud |
| <ul style="list-style-type: none"> Elektrische verbindingkabel en de stekker controle van de verbindingkabel (eventueel vervangen) en de stekker. | Jaarlijks | Onderhoud |
| <ul style="list-style-type: none"> Buitengewoon onderhoud van de machine verificatie van alle gascomponenten (indien aanwezig). | Jaarlijks | Onderhoud |
| Algemene revisie van de machine <ul style="list-style-type: none"> controle van alle onderdelen, de elektrische uitrustingen, corrosie, leidingen... | Elke tien jaar ¹ | Onderhoud |

1. de machine is gebouwd en ontworpen voor een gebruiksduur van ongeveer tien jaar. Na afloop van die tijdsperiode (vanaf de ingebruikneming van de machine) moet de machine een algemene revisie ondergaan. Enkele voorbeelden van controles die uitgevoerd moeten worden, worden hieronder aangegeven.

- Controleer elektrische onderdelen of componenten op mogelijke oxidatie; vervang deze eventueel en herstel de oorspronkelijke toestand;
- Controleer de structuur en met name de gelaste koppelingen;
- Controleer en vervang de bouten en/of schroeven, controleer ook op eventueel loszittende onderdelen;
- Controleer het elektrische en elektronische systeem;

- Controleer de werking van de veiligheidsvoorzieningen;
- Controleer van de algemene toestand van de aanwezige beschermingen en beveiligingen.



LET OP:

Wij adviseren u bovendien om met de klantenservice een contract af te sluiten voor gepland preventief onderhoud.

Demontage

- Alle sloopwerkzaamheden moeten plaatsvinden als de machine stilstaat en koud is en met de elektrische voeding van de machine afgekoppeld;
- Werkzaamheden aan elektrische apparaten mogen uitsluitend verricht worden, als de voedingsspanning is onderbroken, door een gekwalificeerd elektricien;
- Voor het uitvoeren van deze werkzaamheden is het gebruik van: overall, veiligheidsschoenen en handschoenen vereist;
- Tijdens de demontagewerkzaamheden en de verplaatsing van de verschillende onderdelen, de machine zo dicht mogelijk bij de grond houden.

G.14 Onderhoudscontacten (alleen voor Australië)

Voor onderhoud en reserveonderdelen kunt u contact opnemen met:

- Electrolux - Tom Stoddart Pty Ltd — 39 Forest Way, Karawatha QLD 4117 — bel 1-300-307-289
- Zanussi - Procook Australia Pty Ltd — 23 Rothesay Street, Kenmore, Queensland 4069 — bel 07-3868-4964
- Diamond - Semak Food Service Equipment — 18, 87-91 Hallam South Road, Hallam VIC 3803 — bel 03-9796-4583

H VERWERKING TOT AFVAL VAN DE MACHINE



WAARSCHUWING

Zie “WAARSCHUWING en veiligheidsinformatie”

H.1 Opslag van het afvalmateriaal

Zorg er wanneer het apparaat wordt afgedankt voor dat het niet in het milieu wordt achtergelaten. De deuren dienen verwijderd te worden voordat u het apparaat afdankt.

SPECIAAL afval kan tijdelijk worden opgeslagen in afwachting van verwerking en/of permanente verwijdering. De wettelijke bepalingen die in het land van de gebruiker van toepassing zijn ten aanzien van de bescherming van het milieu moeten in ieder geval in acht genomen worden.

H.2 Procedure voor de ruwe demontage van het apparaat

Voordat u begint aan de sloop van de machine, adviseren wij u de fysieke toestand van de machine zorgvuldig te controleren, met name of er geen delen van de structuur verzwakt of gebroken zijn.

De verwerking tot afval van de onderdelen van de machine moet gescheiden plaatsvinden, rekening houdend met de verschillende aard van de materialen zelf (bijvoorbeeld: metalen, oliën, vetten, kunststof, rubber, enz.).

In de diverse landen zijn verschillende wetgevingen van toepassing. U moet dan ook de voorschriften die bepaald

worden door de wetten en de instanties in het land waar het apparaat gesloopt wordt, in acht nemen.

Over het algemeen gesproken moet de apparatuur ingeleverd worden bij bedrijven die gespecialiseerd zijn in het inzamelen/vernietigen.

Demonteer de apparatuur en verzamel de componenten op grond van hun chemische samenstelling; denk eraan dat de compressor smeeroilolie en koelvloeistof bevat, die gerecycled kan worden en dat koelkastcomponenten tot speciaal afval behoren, dat onder stadsvuil valt.



Dit symbool op het product geeft aan dat het niet dient te worden behandeld als huishoudelijk afval, maar dat het correct dient te worden verwijderd, ten einde alle mogelijke negatieve gevolgen voor het milieu en de volksgezondheid te voorkomen. Neem voor nadere informatie over de recycling van dit product contact op met de plaatselijke vertegenwoordiger of dealer van het product, de klantenservice of de plaatselijke instelling voor afvalverwerking.



LET OP:

Bij het afdanken van de machine moeten alle markeringen, deze handleiding en andere bij de apparatuur horende documentatie vernietigd worden.

I BIJGEVOEGDE DOCUMENTATIE

- Verzameling keurings- en testrapporten.
- Schakelschema.
- Installatieschema.

CE

Electrolux Professional SPA
Viale Treviso 15
33170 Pordenone
www.electrolux-professional.com